

## Der neue TWL-Flachkollektor FK200

Der neue TWL Hochleistungs-Flachkollektor FK200 brilliert mit optimalem Preis-Leistungsverhältnis!

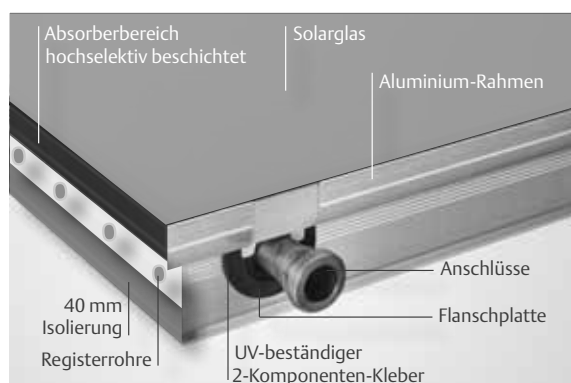
Durch intelligentes Produktdesign, basierend auf einer minimierten Anzahl von Einzelkomponenten ist ein Produkt entstanden, das lange Lebensdauer sowie hervorragende Umweltverträglichkeit garantiert!

Die Highlights:

- Höchste Präzision und gleichbleibende Qualität durch robotergesteuerte Produktionslinie
- Maximale Wärmeübertragung durch optimierte Laserschweißtechnologie
- Bestechende Optik durch Designer-Rahmen
- Flacher Aufbau durch intelligentes Rahmendesign: 83mm
- Kürzeste Montagezeiten durch montagefreundliche Befestigungssysteme
- Einfache und schnelle hydraulische Verbindung durch 1"-Verschraubung
- Dachhaken für alle gängigen Ziegel- und Dachziegelarten verwendbar

- Optimales Verhältnis Bruttokollektorfläche zu Aperturfläche: 95%
- Geringeres Gewicht: Nur 35 kg
- Minimaler Abstand zwischen den Kollektoren
- Montierbar von 15° bis 75° Neigung
- Optimiertes Belüftungskonzept verhindert Staub- und Insekteneintrag
- Absorber mit besten Werten: Absorption 95%, Emission 5%
- Beste Haltbarkeit durch eisenarmes, gehärtetes 3,2mm Sicherheitsglas mit 90% Lichtdurchlässigkeit
- Keine Hagelschlag-Probleme
- 10 Jahre Produktgarantie
- Hervorragende Transmission sowie Lichtbrechung und gleichmäßige Verteilung über den kompletten Absorber durch prismaförmiges Sicherheitsglas
- Optische Beeinträchtigung der unvermeidlichen Kondensatbildung bei belüfteten Flachkollektoren wird durch prismaförmiges Solarglas vermieden.

**Bafa - förderfähig**



**Made in Austria**

Das Fraunhofer Institut bestätigt:  
 Am Standort Würzburg wird bei einem solaren Deckungsanteil von 40% der erforderliche Mindestenergieertrag von 525 kWh/(m<sup>2</sup> a) erreicht.

## Technische Daten

Abmessungen (HxBxT)	2000 x 1170 x 83
Gewicht	35 kg
Flüssigkeitsvolumen	1,6 l
Bruttofläche gemäß BAFA	2,34 m <sup>2</sup>
Aperturfläche	2,22 m <sup>2</sup>
Absorberfläche	2,14 m <sup>2</sup>
Absorber Bauart	Al - Vollflächenabsorber mit Cu - Harfe
Anschlüsse	2x1" AG, 2x1" Überwurfmutter
Maximaler Betriebsdruck	10 bar
Stagnationstemperatur	210 °C
Material Rahmen	Aluminium
Material Glas	prismaförmiges Solarglas (hagelsicher)
Aufstellwinkel	15° bis 75°
Herstellergarantie	10 Jahre
empfohlenes Speichervolumen	60 ltr. / pro m <sup>2</sup> Kollektorfläche

## Solarpaket Flachkollektoren-Solaranlage Typ FK 200

Paketbezeichnung Art.Nr:	FK200-2	FK200-3	FK200-4	FK200-5	FK200-6	FK200-7	FK200-8	FK200-9	FK200-10
Anzahl Kollektor(en)	2	3	4	5	6	7	8	9	10
Anlagengröße m <sup>2</sup> (brutto)	4,68	7,02	9,36	11,7	14,04	16,38	18,72	21,06	23,4
Ausdehnungsgefäß ltr: mit KV	MAGS35	MAGS35	MAGS35	MAGS50	MAGS50	MAGS50	MAGS50	MAGS50	MAGS80
Solarflüssigkeit (kg)	33	44	44	55	55	66	66	77	77
Regler Deltasol BS/4	incl.	incl.	incl.	incl.	incl.	incl.	incl.	-	-
Regler Deltasol ES	Aufpreis	Aufpreis	Aufpreis	Aufpreis	Aufpreis	Aufpreis	Aufpreis	incl.	incl.
Regler Deltasol MX	Aufpreis	Aufpreis	Aufpreis	Aufpreis	Aufpreis	Aufpreis	Aufpreis	Aufpreis	Aufpreis
Volumenstromzähler (WMZ)	Aufpreis	Aufpreis	Aufpreis	Aufpreis	Aufpreis	Aufpreis	Aufpreis	incl.	incl.
Entlüfter mit T-Stück u. Absperrhahn	incl.	incl.	incl.	incl.	incl.	incl.	incl.	incl.	incl.
2-Strang-Solarstation Regusol L-130	2-15 ltr	2-15 ltr	2-15 ltr	2-15 ltr	2-15 ltr	2-15 ltr	2-15 ltr	2-30 ltr	2-30 ltr
Dachschiene Basis (Grundset)	1	1	2	2	3	3	4	4	5
Dachschiene Erweiterung	0	1	0	1	0	1	0	1	0
Dachschiene-Verbinder	0	1	1	2	2	3	3	4	4
Dachhaken	6	8	10	12	14	16	18	20	22
Kollektoranschluss-Set	incl.	incl.	incl.	incl.	incl.	incl.	incl.	incl.	incl.
Schrauben und Zubehör	incl.	incl.	incl.	incl.	incl.	incl.	incl.	incl.	incl.
empfohlenes Speichervolumen 60l / m <sup>2</sup>	281	421	562	702	842	983	1123	1263	1404
Von der BAFA gefordertes Volumen (BAFA Förderung)	187,2	280,8	374,4	468	561,6	655,2	748,8	842,4	936
empfohlene TWL Pufferspeicher	PR-200	PR-300	PR-500	PR-500	PR-800	PR-800	PR-1000	PR-1500	PR-1500
empfohlene TWL Hygienespeicher	-	-	KER-500	KER-500	KER-800	KER-800	KER-1000	KER-1500	KER-1500
empfohlene TWL Kombispeicher	-	-	KR-600	KR-600	KR-800	KR-1000	KR-1000	KR-1500	KR-1500
empfohlene TWL Brauchwasserspeicher	SO-200	SO-300	SO-400	SO-500	SO-800	SO-800	SO-1000	SO-1500	SO-1500
Je nach Situation vor Ort auch:	SO-300	SO-400	SO-500	SO-800		SO-1000			

## Lieferumfang der TWL-Solarpakete mit Flachkollektor

