

Flachkollektor Typ: FK200

Flachkollektor



Der TWL Hochleistungs-Flachkollektor FK200 zeichnet sich durch sein optimales Preis-Leistungsverhältnis aus! Durch intelligentes Produktdesign, basierend auf einer abgestimmten Anzahl von optimalen Einzelkomponenten, ist ein exklusives Produkt entstanden, das hohe Leistung sowie lange Lebensdauer garantiert! Dieser Kollektor wird vom Weltmarktführer in Österreich exklusiv für die TWL-Technologie GmbH hergestellt.

- Beste, gleichbleibende Qualität durch höchste Präzision bei der Fertigung
- Maximale Wärmeübertragung durch optimierte Laserschweißtechnologie
- Flacher Aufbau durch intelligentes Rahmendesign mit nur 83 mm Gesamthöhe
- Kürzeste Montagezeiten durch montagefreundliche Befestigungssysteme und durch das geringe Gewicht von nur 35 kg

- Montierbar von 15° - 75° Neigung
- Minimaler Abstand zwischen den Kollektoren durch direkte 1"-Verschraubung
- Optimierte Belüftungskonzepte verhindern Staub- und Insekteneintrag
- Absorber mit besten Werten: Absorption 95%, Emission 5%
- Optimales Verhältnis Bruttokollektorfläche zu Aperturfläche: 95%
- Beste Haltbarkeit, Hagelschutz, hervorragende Lichtbrechung und gleichmäßige Verteilung durch 3,2 mm starkes, eisenarmes, gehärtetes und prismiertes Sicherheitsglas bei einer Lichtdurchlässigkeit von 90%
- 10 Jahre Produktgarantie
- Eintragung in die Liste der BAFA förderfähigen Kollektoren

Technische Spezifikation

TWL-Artikelnummer	FK200
Solar Keymark	011-751854 F
Kollektor Abmessungen in mm (Höhe / Breite / Tiefe)	2000 x 1170 x 83
Flüssigkeitsvolumen in Liter	1,6
Bruttofläche gemäß BAFA in m ²	2,34
Aperturfläche in m ²	2,22
Absorberfläche in m ²	2,14
Absorberbauart	Vollflächenabsorber mit Cu-Harfe
Anschlüsse in Zoll	2x1" AG, 2x1" Überwurfmutter
Kollektor Leergewicht in kg	35
Maximaler Betriebsdruck in bar	10
Stagnationstemperatur in °C	210,0
Material des Glases	prismiertes Solarglas 3,2 mm
Material des Rahmen	Aluminium
Bereich Aufstellwinkel	15° - 75°
Herstellergarantie	10 Jahre
Empfohlenes Speichervolumen	40 Liter pro m ² Kollektorfläche

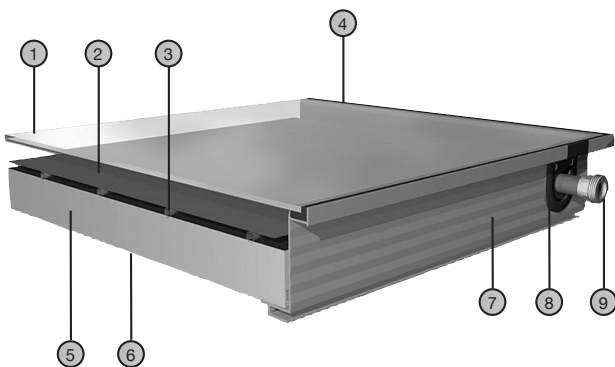
Flachkollektor Typ: FK200

Flachkollektor



Flachkollektor FK200
mit 1 Zoll Anschlüssen

FK200 im Detail



FK200 Beschreibung

Legende	Beschreibung
1	Solar-Sicherheitsglas 3,2 mm
2	Absorberblech hochselektiv beschichtet
3	Registerrohre
4	UV beständiger 2 Komponenten-Kleber
5	Isolierung 40 mm
6	Aluminium Rückwand
7	Aluminium Rahmen
8	Gummidichtung
9	1 Zoll Anschluss