



» Beschreibung Edelstahl-Standspeicher

- Für Heizkessel-, Fernwärme- und Brennwerttechnik
- Aus Edelstahl 1.4571 (V4A) nach DIN 4753 und Euronorm EN 12897 gefertigt
- Tauchgebeizt und passiviert
- Glattröhrwärmetauscher fest eingeschweißt mit großflächig dimensionierter Tauscherfläche
- Korrosionsbeständig bis 300 mg/l Chloridgehalt
- Betriebsdruck: Behälter max. 10 bar, Rohrschlange max. 25 bar, Prüfdruck 1,5-fach
- Betriebstemperatur: Behälter max 95°C, Rohrschlange max. 110°C
- Klemmleiste für Fühler von 6-12 mm
- Incl. hochwertiger Weichschaumisolierung 100 mm (abnehmbar)
- Elektro-Heizstab nachrüstbar über optionale Flanschplatte mit 1 1/2" Muffe von 2-8 kW je nach Speichertyp

**Maßangaben**

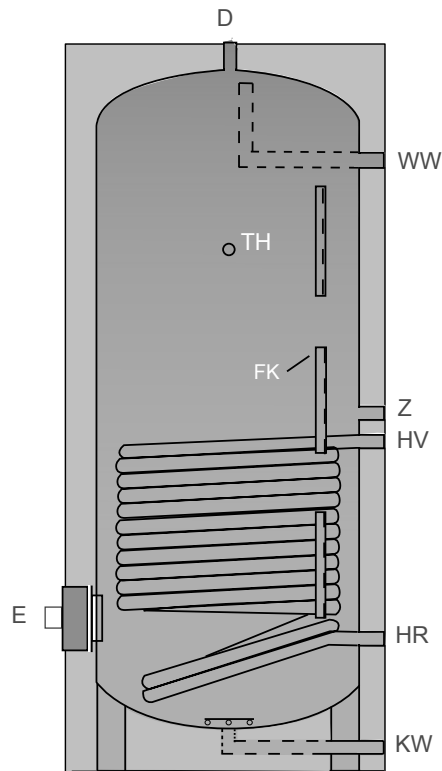
Nennvolumen ES	Gewicht (kg)	Höhe mit Isolierung (mm) ES	Durchmesser o. Isolierung (mm) ES	Tauscherfläche (m <sup>2</sup> ) ES	Leistungskennzahl NL nach DIN 4708 bei 60°C - ES
150	50	1396	400	0,9	2
200	65	1445	500	0,9	4
300	88	1695	500	1,4	12
400	103	1740	600	1,8	20
500	108	1990	600	1,8	23
750	168	2073	750	2,4	35
1.000	190	2106	850	2,8	46

**Muffen Positionstabelle**

in mm vom Boden gemessen

Nennvolumen ES	150	200	300	400	500	750	1000
Kaltwasser (mm) KW / IG, Zoll	65 / IG 1"	65 / IG 1"	65 / IG 1"	70 / IG 1"	70 / IG 1"	80 / IG 1½"	90 / IG 1½"
Warmwasser (mm) WW / IG, Zoll	1130 / IG 1"	1145 / IG 1"	1375 / IG 1"	1420 / IG 1"	1670 / IG 1"	1720 / IG 1½"	1995 / IG 1½"
Heizungsrücklauf (mm) HR / IG, Zoll	260 / AG 1"	305 / AG 1"	305 / AG 1¼"	330 / AG 1½"	330 / AG 1½"	380 / AG 1½"	405 / AG AC½"
Flansch 120 / 180 (mm) FI / IG, Zoll	340	365	365	390	390	440	465
Heizungsvorlauf (mm) HV / IG, Zoll	685 / AG 1"	605 / AG 1"	795 / AG 1¼"	890 / AG 1½"	890 / AG 1½"	940 / AG 1½"	1005 / AG 1½"
Zirkulation (mm) Z / IG, Zoll	760 / IG ¾"	685 / IG ¾"	870 / IG ¾"	975 / IG ¾"	975 / IG ¾"	1025 / IG ¾"	1140 / IG ¾"
Thermometer (mm) TH / IG, Zoll	1100 / IG ½"	1115 / IG ½"	1345 / IG ½"	1375 / IG ½"	1430 / IG ½"	1480 / IG ½"	1725 / IG ½"
Entlüftung (mm) D / IG, Zoll	1325 / IG 1"	1362 / IG 1"	1612 / IG 1"	1640 / IG 1"	1910 / IG 1"	1990 / IG 1"	2275 / IG 1"

ES



Edelstahl-Standspeicher  
 mit einem Wärmetauscher

**Muffenbezeichnungen**

WW Warmwasser	E Flansch 120 / 180
Z Zirkulation	D Entlüftung
HV Heizungsanlauf	TH Thermometer
HR Heizungsrücklauf	FK Fühler Klemm-Leiste
KW Kaltwasser	

**Draufsicht Edelstahl Standspeicher Typ: ES**

