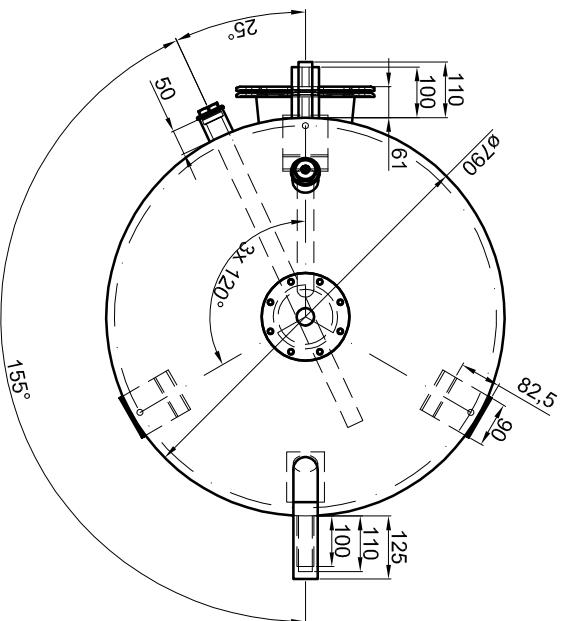
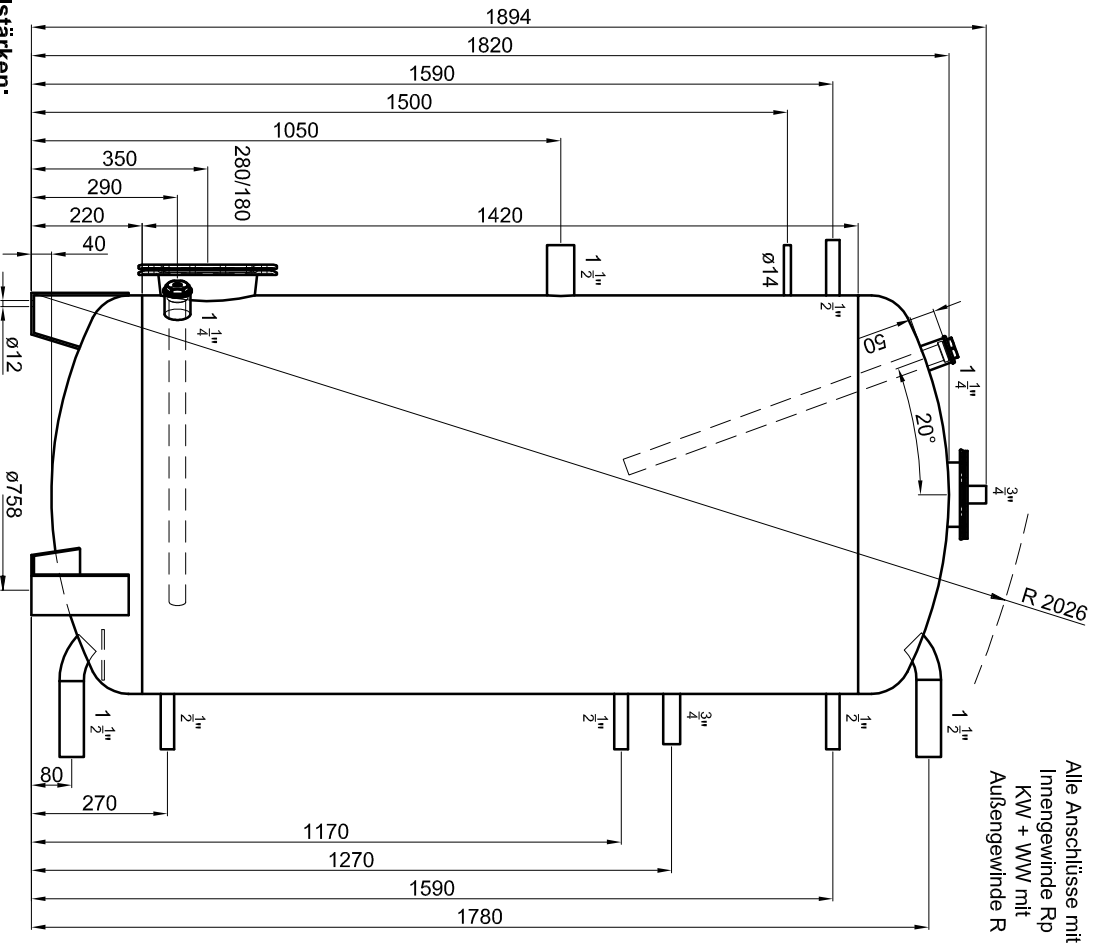


Technische Änderungen im Zuge der Weiterentwicklung vorbehalten.  
Maßangaben können eine Toleranz von +/- 5 mm aufweisen!



**Betriebsangaben:**

**Behälter:** 800 l  
 Nennvolumen: 10,0 bar  
 zulässiger Druck (pS): 15,0 bar  
 Prüfdruck (pT): zulässige Temperatur (tS): 0 - 95 °C  
 zulässiges Medium: Trinkwasser  
 Gewicht: 185 kg  
 Werkstoff: S235JR+AR  
 Korrosionsschutz: innen emailliert, außen beschichtet

**Materialstärken:**  
 Mantelblech: 4,0 mm  
 Körperböden: 5,0 mm  
 Materialstärken sind nicht dargestellt!

TWL-Technologie GmbH  
 Im Gewerbegebiet 2 - 12  
 D-92271 Freihung  
 www.twl-technologie.de

Gezeichnet:	Datum:	Maßstab:
Julian Klier	01.09.2016	M 1:15
<b>Emaillierter Pufferspeicher Typ SP 800</b>		
Art-Nr. SP.0800		