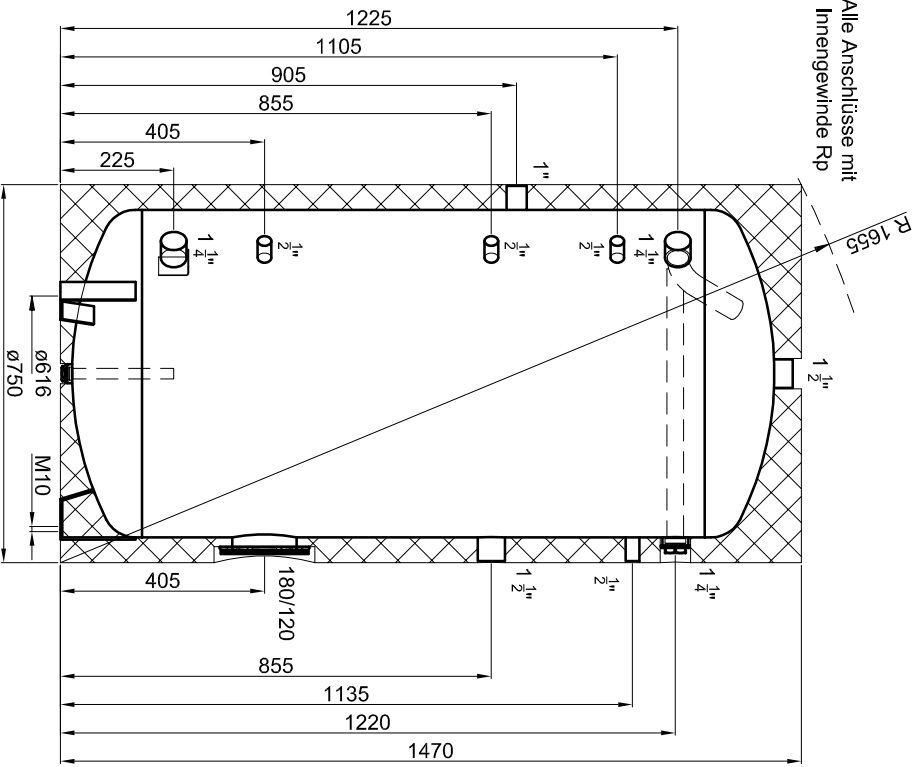
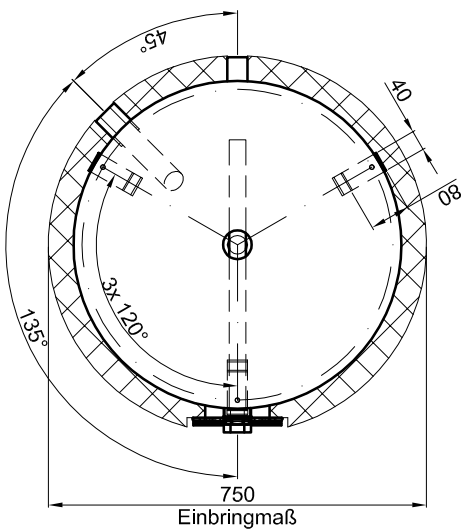


Technische Änderungen im Zuge der Weiterentwicklung vorbehalten.
Maßangaben können eine Toleranz von +/- 5 mm aufweisen!



Materialstärken:
Mantelblech: 4,0 mm
Körperböden: 4,0 mm
Materialstärken sind nicht dargestellt!

PU-Hartschaum
fest aufgeschäumt



Betriebsangaben:

Behälter:
Nennvolumen: 419 l
zulässiger Druck (pS): 10,0 bar
Prüfdruck (pT): 15,0 bar
zulässige Temperatur (tS): 0 - 95 °C
zulässiges Medium: Trinkwasser
Gewicht: 125 kg
Werkstoff: S235JR+AR
Korrosionsschutz: innen emailliert,
außen beschichtet

TWL-Technologie GmbH
Im Gewerbegebiet 2 - 12
D-92271 Freihung
www.twl-technologie.de

Gezeichnet: Julian Klier	Datum: 01.09.2016	Maßstab: M 1:15
Emailierter Pufferspeicher Typ SP 400		
Art-Nr. SP.0400		