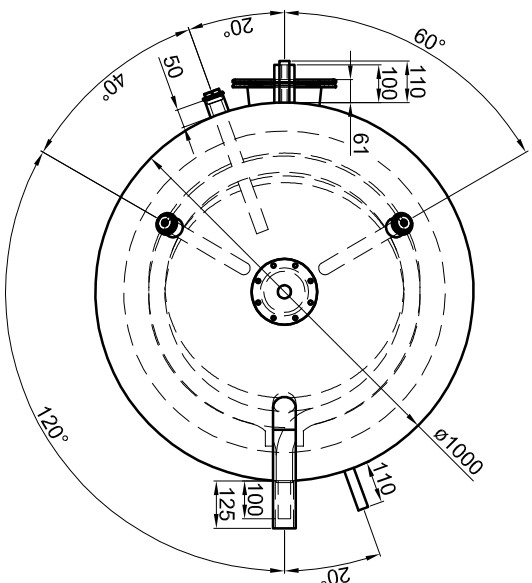
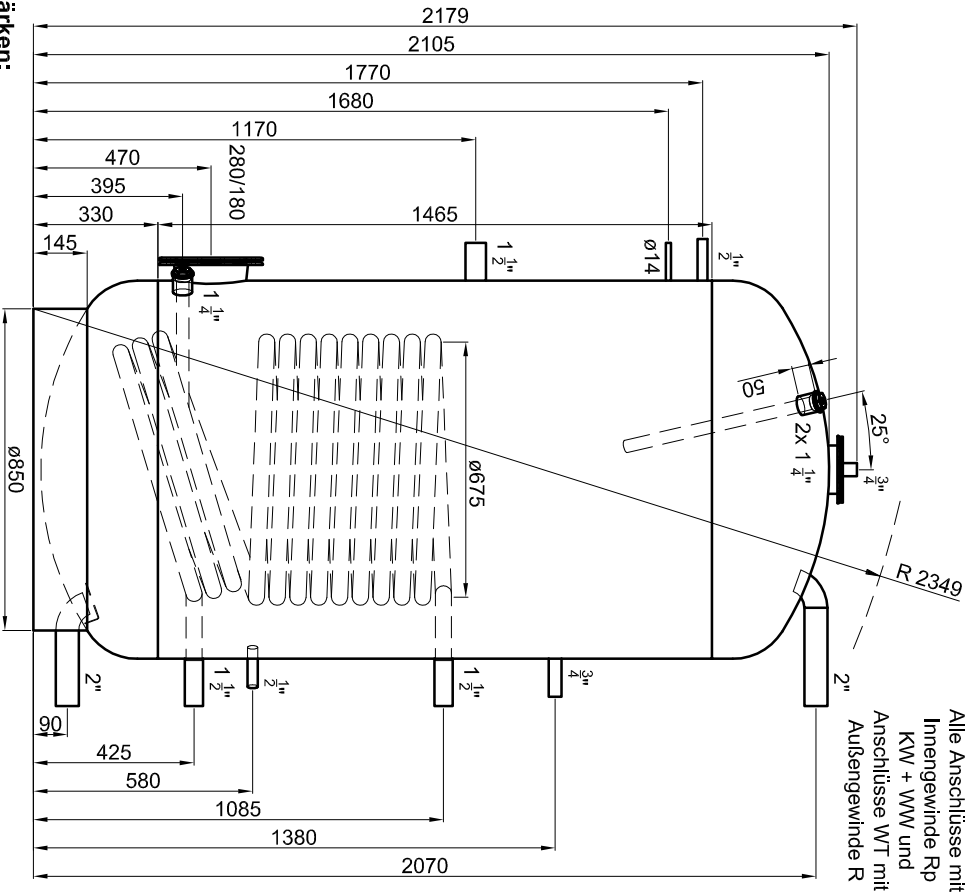


Technische Änderungen im Zuge der Weiterentwicklung vorbehalten.
Maßangaben können eine Toleranz von +/- 5 mm aufweisen!



Betriebsangaben:

Behälter: Nennvolumen: 1.490 l
 zulässiger Druck (rs): 10,0 bar
 Prüfdruck (pT): 15,0 bar
 zulässige Temperatur (rs): 0 - 95 °C
 zulässiges Medium: Trinkwasser
 Gewicht: 365 kg
 Werkstoff: S235JR+AR
 Korrosionsschutz: außen beschichtet

Glattrohr-Wärmetauscher unten: Übertragungsfläche: 3,4 m²
 Inhalt: 29,7 l
 zulässiger Druck (rs): 16,0 bar
 zulässige Temperatur (rs): 0 - 110 °C
 zulässiges Medium: Wasser/Glykol
 Werkstoff: S235JR+AR

Materialstärken:
 Mantelblech: 5,0 mm
 Klöpperböden: 5,0 mm
 Materialstärken sind nicht dargestellt!

TWL-Technologie GmbH
 Im Gewerbegebiet 2 - 12
 D-92271 Freihung
 www.twl-technologie.de

Gezeichnet:	Datum:	Maßstab:
Julian Klier	01.09.2016	M 1:20
Emallierter Standspeicher Typ S 1500		
Art-Nr. S.1500		