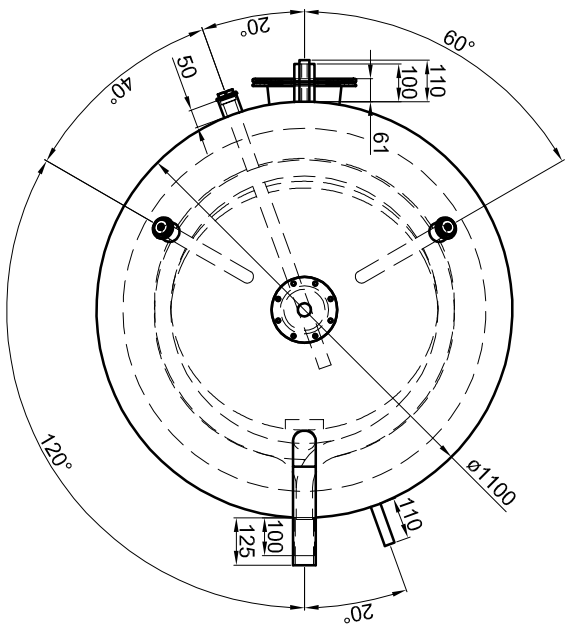
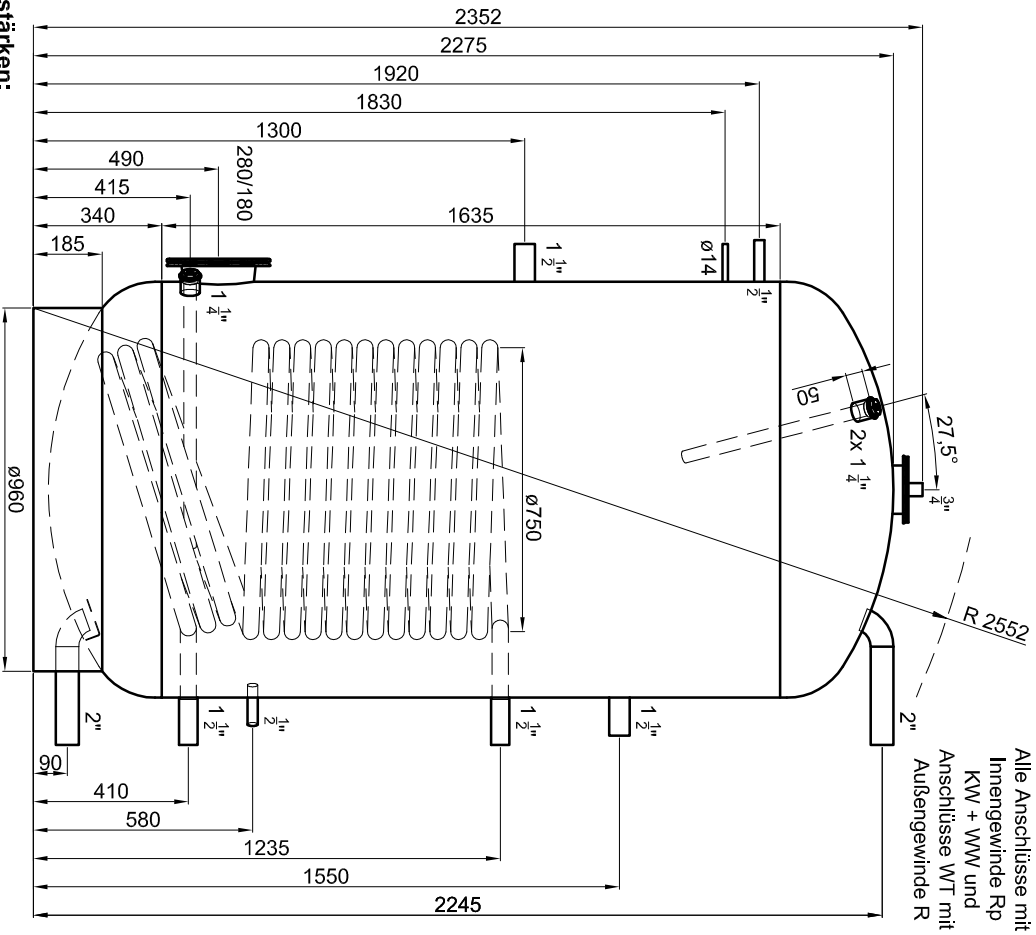


Technische Änderungen im Zuge der Weiterentwicklung vorbehalten.
Maßangaben können eine Toleranz von +/- 5 mm aufweisen!



Materialstärken:
Mantelblech: 5,0 mm
Körperböden: 5,0 mm
Materialstärken sind nicht dargestellt!

Betriebsangaben:

Behälter:
Nennvolumen: 1.933 l
zulässiger Druck (ps): 10,0 bar
Prüfdruck (pT): 15,0 bar
zulässige Temperatur (rs): 0 - 95 °C
zulässiges Medium: Trinkwasser
Gewicht: 450 kg
Werkstoff: S235JR+AR
Korrosionsschutz: innen emailliert, außen beschichtet

Glattrohr-Wärmetauscher unten:
Übertragungsfläche: 4,7 m²
Inhalt: 41,2 l
zulässiger Druck (ps): 16,0 bar
zulässige Temperatur (rs): 0 - 110 °C
zulässiges Medium: Wasser/Glykol
Werkstoff: S235JR+AR

TWL-Technologie GmbH Im Gewerbegebiet 2 - 12 D-92271 Freihung www.twl-technologie.de		Gezeichnet: Julian Klier	Datum: 01.09.2016	Maßstab: M 1:20
Emallierter Standspeicher Typ S 2000				
Art-Nr. S.2000				