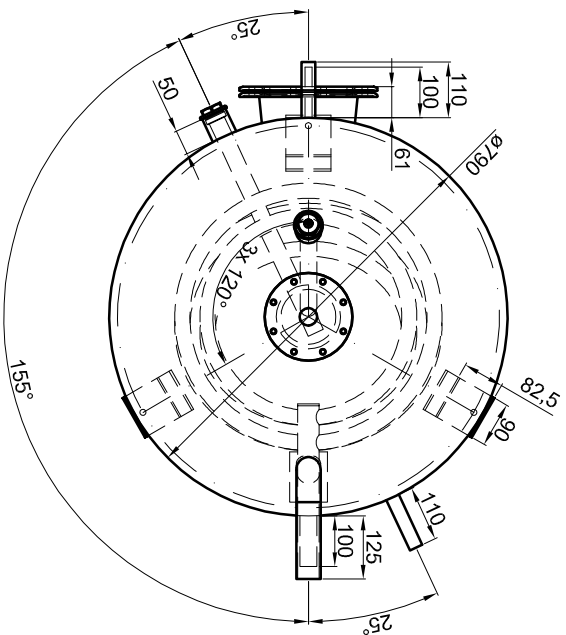
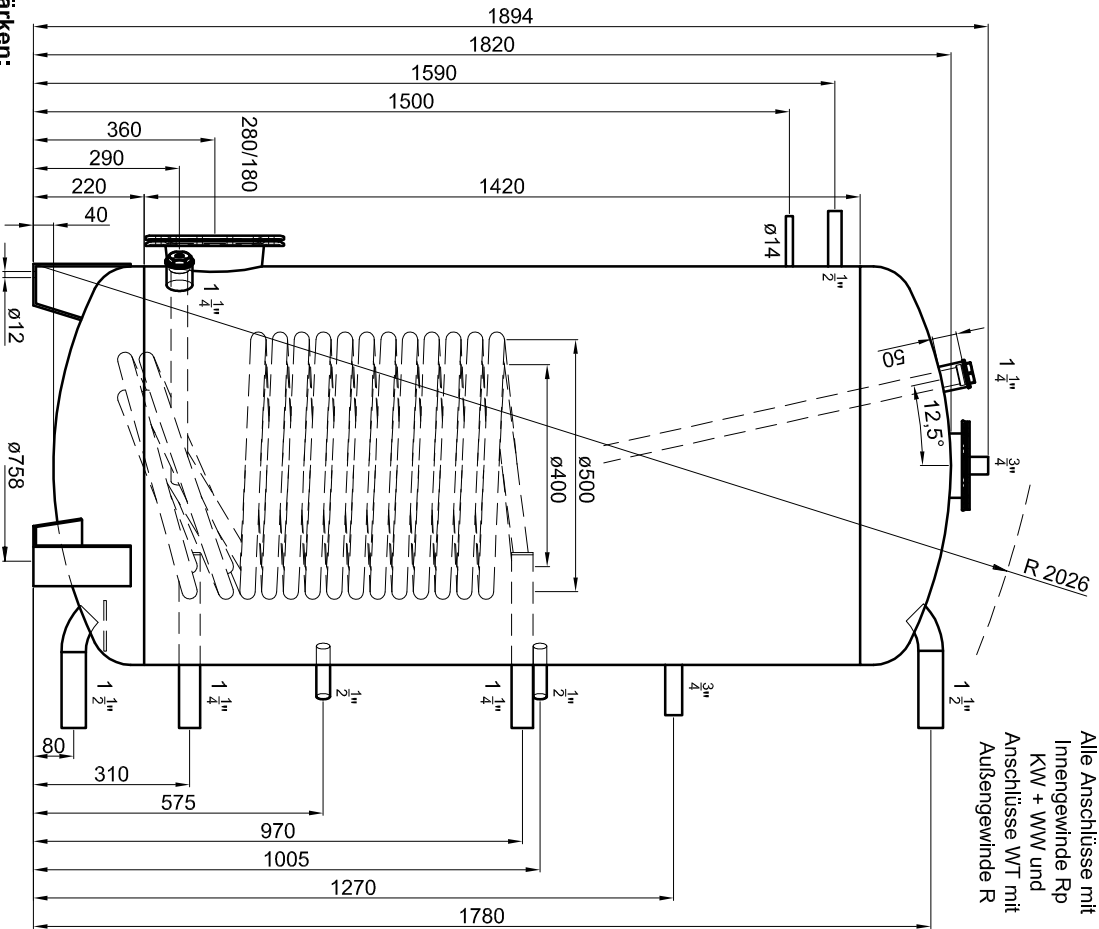


Technische Änderungen im Zuge der Weiterentwicklung vorbehalten.
Maßangaben können eine Toleranz von +/- 5 mm aufweisen!



Materialstärken:
Mantelblech: 4,0 mm
Körperböden: 5,0 mm
Materialstärken sind nicht dargestellt!

Betriebsangaben:

Behälter:
Nennvolumen: 794 l
zulässiger Druck (ps): 10,0 bar
Prüfdruck (pT): 15,0 bar
zulässige Temperatur (rs): 0 - 95 °C
zulässiges Medium: Trinkwasser
Gewicht: 248 kg
Korrosionsschutz: S235JR+AR
außen beschichtet

Glattrohr-Wärmetauscher:
Übertragungsfläche: 4,3 m²
Inhalt: 26,2 l
zulässiger Druck (ps): 16,0 bar
zulässige Temperatur (rs): 0 - 110 °C
zulässiges Medium: Wasser/Glykol
Werkstoff: S235JR+AR

TWL-Technologie GmbH
Im Gewerbegebiet 2 - 12
D-92271 Freihung
www.twl-technologie.de

Gezeichnet:	Datum:	Maßstab:
Julian Klier	04.05.2020	M 1:15
Emallierter Hochleistungsspeicher Typ SWP 800		
Art-Nr. SWP.0800		