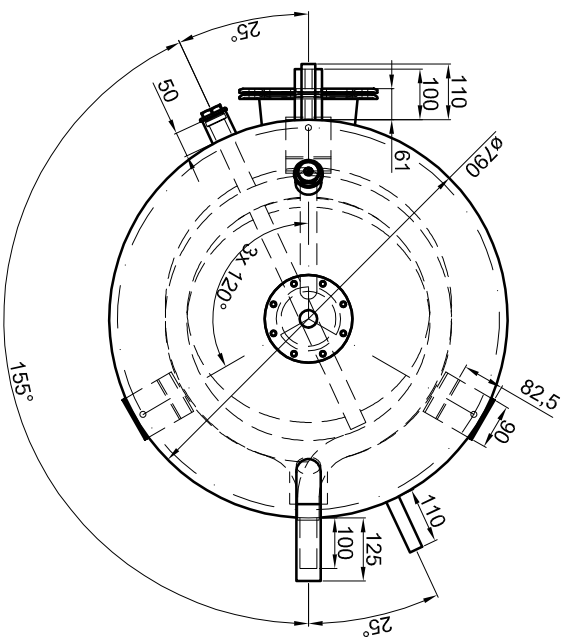
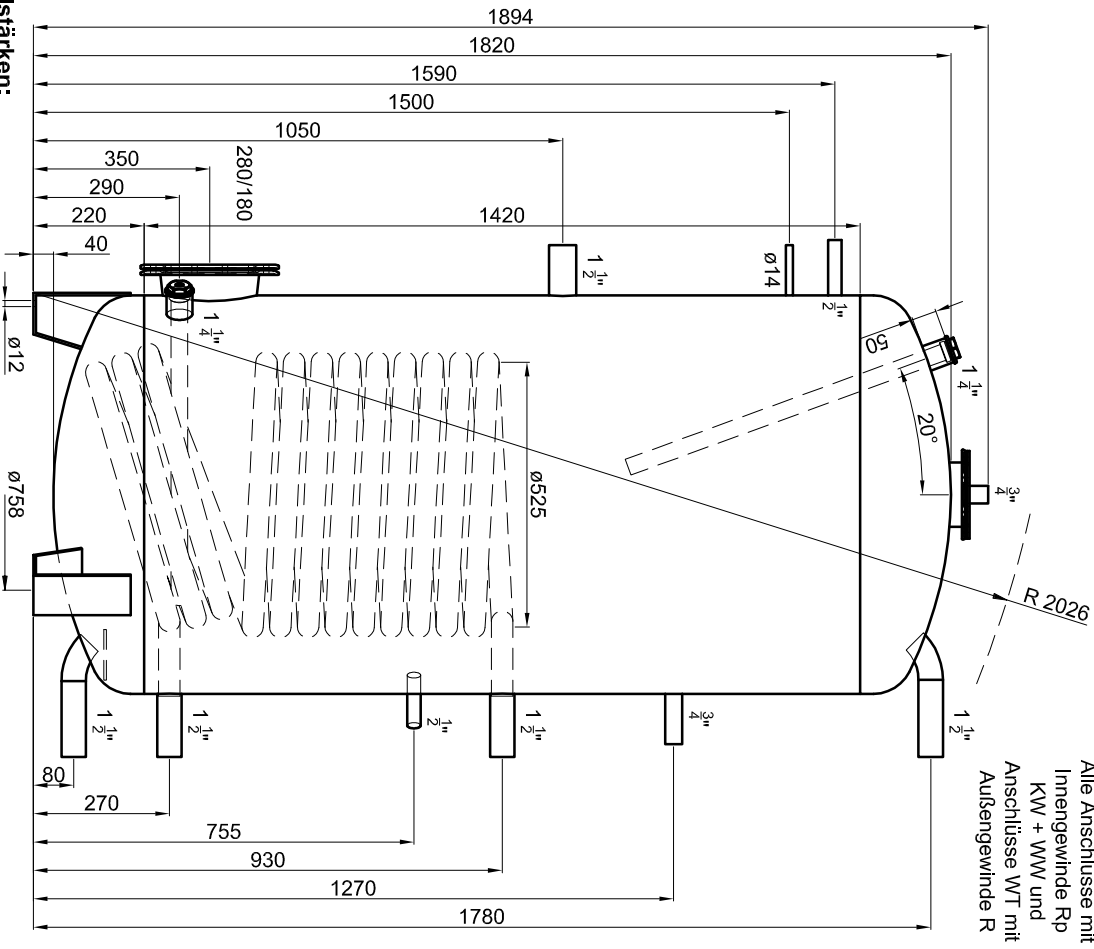


Technische Änderungen im Zuge der Weiterentwicklung vorbehalten.  
Maßangaben können eine Toleranz von +/- 5 mm aufweisen!



**Betriebsangaben:**

**Behälter:** Nennvolumen: 795 l  
 zulässiger Druck (ps): 10,0 bar  
 Prüfdruck (pT): 15,0 bar  
 zulässige Temperatur (rs): 0 - 95 °C  
 zulässiges Medium: Trinkwasser  
 Gewicht: 217 kg  
 Werkstoff: S235JR+AR  
 Korrosionsschutz: außen beschichtet

**Glattrohr-Wärmetauscher unten:**  
 Übertragungsfläche: 2,7 m²  
 Inhalt: 23,1 l  
 zulässiger Druck (ps): 16,0 bar  
 zulässige Temperatur (rs): 0 - 110 °C  
 zulässiges Medium: Wasser/Glykol  
 Werkstoff: S235JR+AR

**Materialstärken:**  
 Mantelblech: 4,0 mm  
 Klöpperböden: 5,0 mm  
 Materialstärken sind nicht dargestellt!

TWL-Technologie GmbH  
 Im Gewerbegebiet 2 - 12  
 D-92271 Freihung  
 www.twl-technologie.de

Gezeichnet:	Datum:	Maßstab:
Julian Klier	01.09.2016	M 1:15
<b>Emallierter Standspeicher Typ S 800</b>		
Art-Nr. S.0800		