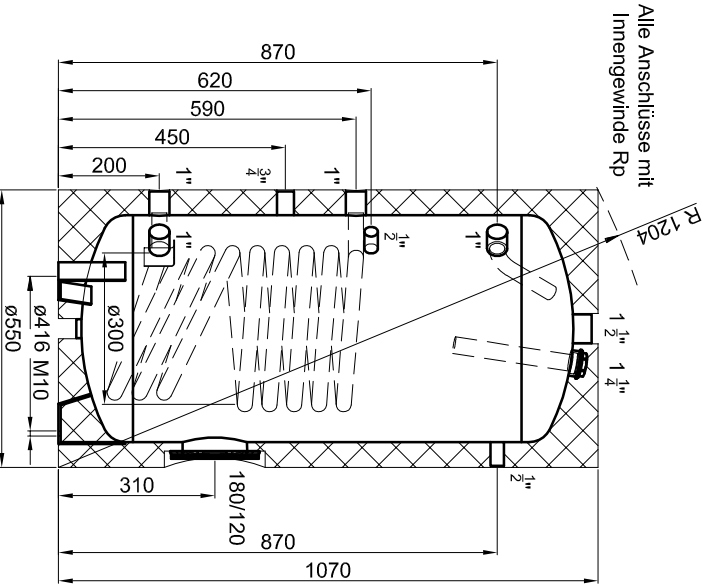


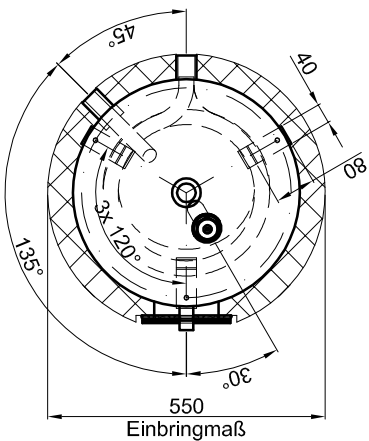
Technische Änderungen im Zuge der Weiterentwicklung vorbehalten.
Maßangaben können eine Toleranz von +/- 5 mm aufweisen!

Materialstärken:
Mantelblech: 3,0 mm
Körperböden: 4,0 mm

Materialstärken sind nicht dargestellt!



PU-Hartschaum
fest aufgeschäumt



Betriebsangaben:

Behälter:	Nennvolumen:	139 l	Glattrohr-Wärmetauscher	unten:	1,0 m ²
zulässiger Druck (ps):	10,0 bar	Inhalt:	Übertragungsfläche:	5,6 l	
Prüfdruck (pT):	15,0 bar	zulässiger Druck (ps):	15,0 bar	16,0 bar	
zulässige Temperatur (rs):	0 - 95 °C	zulässige Temperatur (rs):	0 - 95 °C	0 - 110 °C	
zulässiges Medium:	Trinkwasser	zulässiges Medium:	Wasser/Glykol		
Gewicht:	68 kg	Werkstoff:	S235JR+AR		
Werkstoff:	S235JR+AR				
Korrosionsschutz:	innen emaillet, außen beschichtet				

TWL-Technologie GmbH
Im Gewerbegebiet 2 - 12
D-92271 Freihung
www.twl-technologie.de

Gezeichnet:	Datum:	Maßstab:
Julian Klier	01.09.2016	M 1:15
Emailierter Standspeicher Typ S 150		
Art-Nr. S.0150		