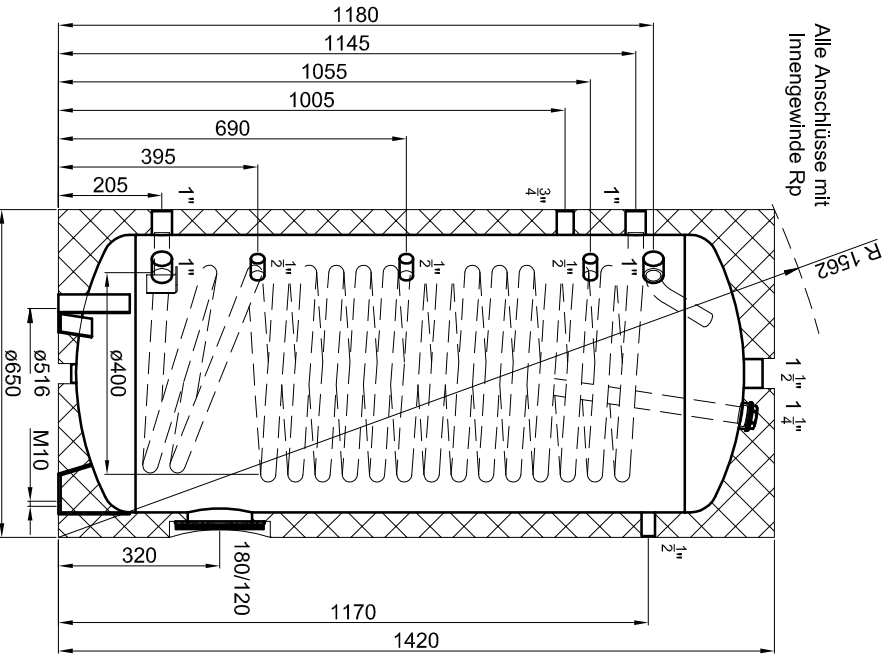
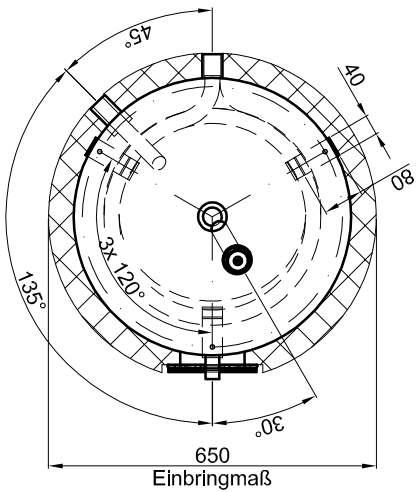


Technische Änderungen im Zuge der Weiterentwicklung vorbehalten.
Maßangaben können eine Toleranz von +/- 5 mm aufweisen!



Alle Anschlüsse mit
Innengewinde Rp



Materialstärken:
Mantelblech: 3,0 mm
Körperböden: 4,0 mm
Materialstärken sind nicht dargestellt!

PU-Hartschaum
fest aufgeschäumt



Betriebsangaben:

Behälter:
Nennvolumen: 263 l
zulässiger Druck (p_s): 10,0 bar
Prüfdruck (p_T): 15,0 bar
zulässige Temperatur (t_s): 0 - 95 °C
zulässiges Medium: Trinkwasser
Gewicht: 120 kg
Werkstoff: S235JR+AR
Korrosionsschutz: außen beschichtet

Glattrohr-Wärmetauscher:
Übertragungsfläche: 3,4 m²
Inhalt: 19,4 l
zulässiger Druck (p_s): 16,0 bar
zulässige Temperatur (t_s): 0 - 110 °C
zulässiges Medium: Wasser/Glykol
Werkstoff: S235JR+AR

innen emailliert,
außen beschichtet

TWL-Technologie GmbH
Im Gewerbegebiet 2 - 12
D-92271 Freihung
www.twl-technologie.de

Gezeichnet: Julian Klier	Datum: 01.09.2016	Maßstab: M 1:15
Emallierter Hochleistungsspeicher Typ SWP 300		
Art-Nr. SWP.0300		