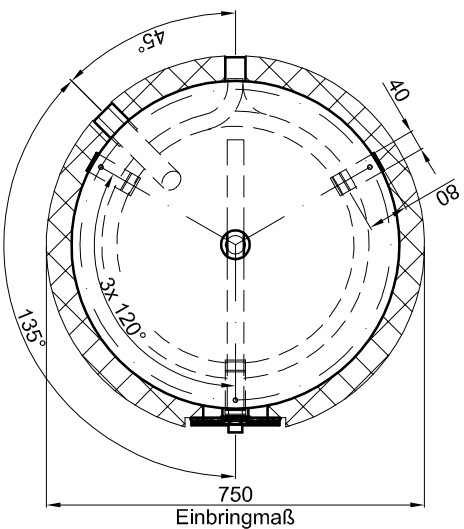
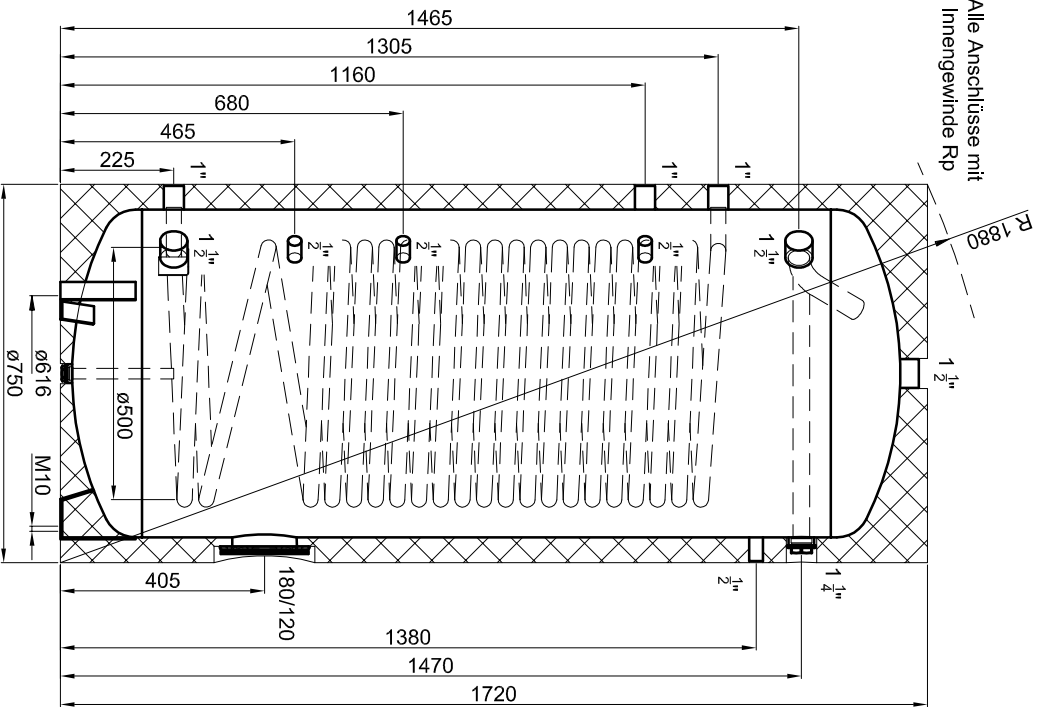


Technische Änderungen im Zuge der Weiterentwicklung vorbehalten.
Maßangaben können eine Toleranz von +/- 5 mm aufweisen!

Alle Anschlüsse mit
Innengewinde Rp



Betriebsangaben:

Behälter:	Nennvolumen:	492 l	Glattrohr-Wärmetauscher:	Übertragungsfläche:	4,5 m ²
	zulässiger Druck (p _s):	10,0 bar		Inhalt:	25,1 l
	Prüfdruck (p _T):	15,0 bar		zulässiger Druck (p _s):	16,0 bar
	zulässige Temperatur (t _s):	0 - 95 °C		zulässige Temperatur (t _s):	0 - 110 °C
	zulässiges Medium:	Trinkwasser		zulässiges Medium:	Wasser/Glykol
	Gewicht:	193 kg		Werkstoff:	S235JR+AR
	Werkstoff:	S235JR+AR			
	Korrosionsschutz:	innen emaillet, außen beschichtet			

Materialstärken:
Mantelblech: 4,0 mm
Klöpferböden: 4,0 mm

Materialstärken sind nicht dargestellt!

PU-Hartschaum
fest aufgeschäumt



TWL-Technologie GmbH
Im Gewerbegebiet 2 - 12
D-92271 Freihung
www.twl-technologie.de

Gezeichnet:	Datum:	Maßstab:
Julian Klier	01.09.2016	M 1:15
Emaillierter Hochleistungsspeicher Typ SWP 500		
Art-Nr. SWP.0500		