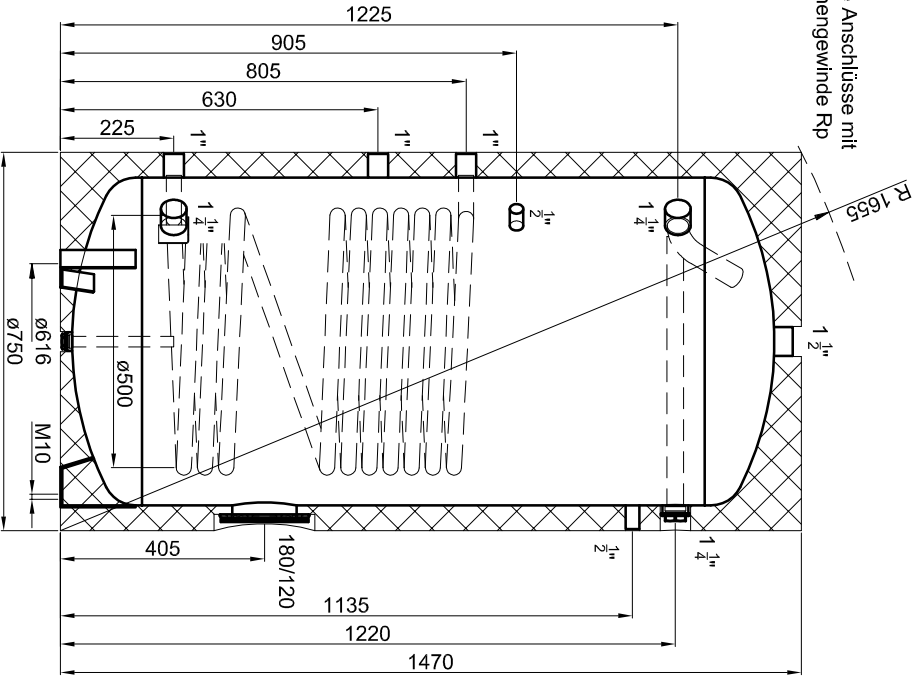
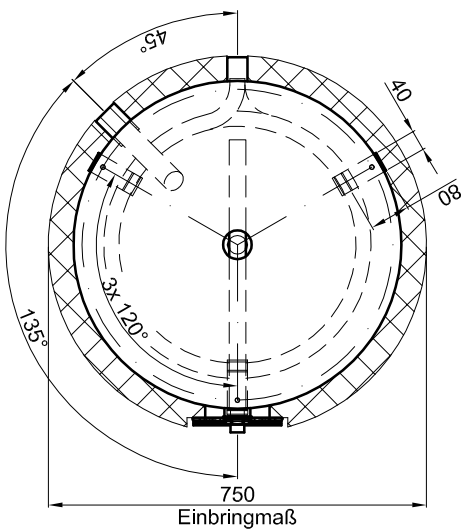


Technische Änderungen im Zuge der Weiterentwicklung vorbehalten.
Maßangaben können eine Toleranz von +/- 5 mm aufweisen!

Materialstärken:
Mantelblech: 4,0 mm
Körperböden: 4,0 mm
Materialstärken sind nicht dargestellt!



PU-Hartschaum
fest aufgeschäumt



Betriebsangaben:

Behälter:
Nennvolumen: 416 l
zulässiger Druck (p_s): 10,0 bar
Prüfdruck (p_T): 15,0 bar
zulässige Temperatur (t_s): 0 - 95 °C
zulässiges Medium: Trinkwasser
Gewicht: 147 kg
Korrosionsschutz: S235JR+AR
außen beschichtet

Glattrohr-Wärmetauscher unten:
Übertragungsfläche: 1,8 m²
Inhalt: 10,1 l
zulässiger Druck (p_s): 16,0 bar
zulässige Temperatur (t_s): 0 - 110 °C
zulässiges Medium: Wasser/Glykol
Werkstoff: S235JR+AR

innen emaillet,
außen beschichtet

TWL-Technologie GmbH
Im Gewerbegebiet 2 - 12
D-92271 Freihung
www.twl-technologie.de

Emaillierter Standspeicher Typ S 400

Gezeichnet:	Datum:	Maßstab:
Julian Klier	01.09.2016	M 1:15

Art-Nr. S.0400