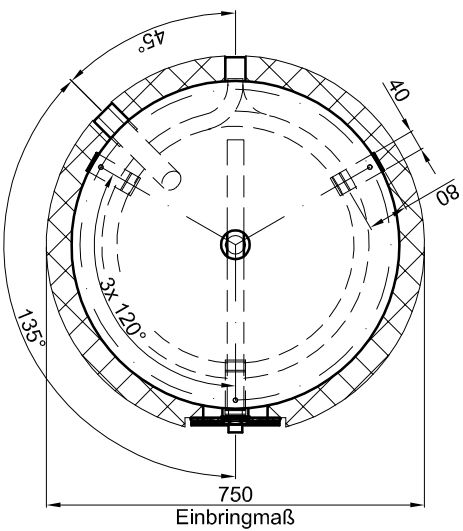
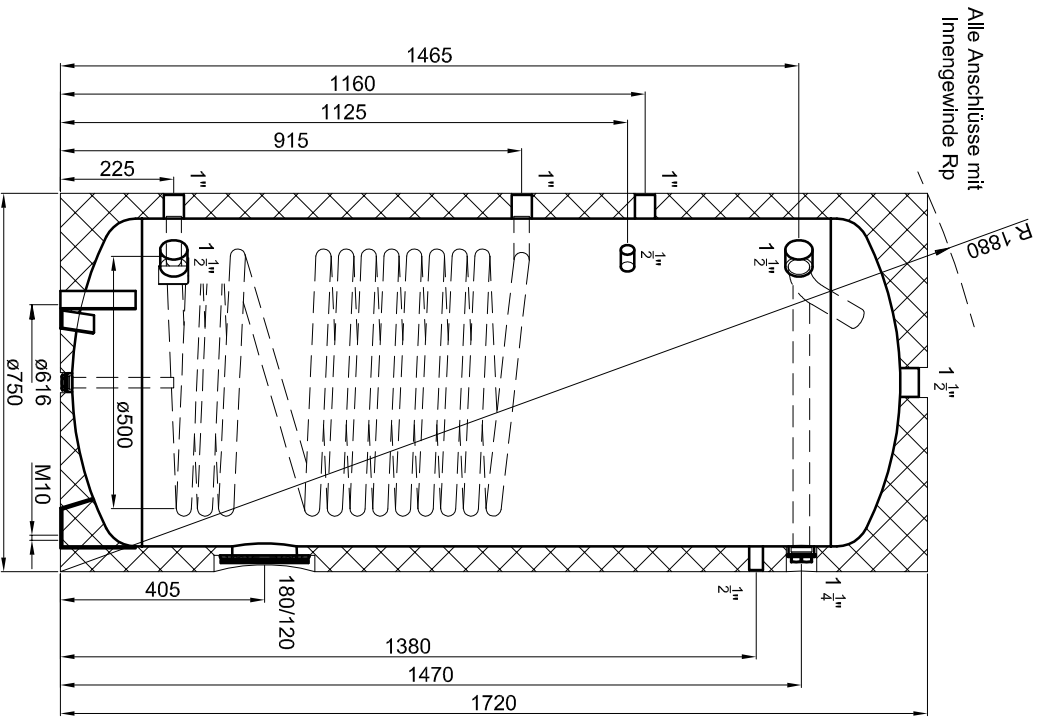


Technische Änderungen im Zuge der Weiterentwicklung vorbehalten.
Maßangaben können eine Toleranz von +/- 5 mm aufweisen!



Materialstärken:
Mantelblech: 4,0 mm
Körperböden: 4,0 mm

Materialstärken sind nicht dargestellt!

PU-Hartschaum
fest aufgeschäumt



Betriebsangaben:

Behälter:
Nennvolumen: 496 l
zulässiger Druck (p_s): 10,0 bar
Prüfdruck (p_{PT}): 15,0 bar
zulässige Temperatur (T_s): 0 - 95 °C
zulässiges Medium: Trinkwasser
Gewicht: 169 kg
Werkstoff: S235JR+AR
Korrosionsschutz: innen emailliert, außen beschichtet

Glattrohr-Wärmetauscher unten:
Übertragungsfläche: 2,1 m²
Inhalt: 11,7 l
zulässiger Druck (p_s): 16,0 bar
zulässige Temperatur (T_s): 0 - 110 °C
zulässiges Medium: Wasser/Glykol
Werkstoff: S235JR+AR

TWL-Technologie GmbH
Im Gewerbegebiet 2 - 12
D-92271 Freihung
www.twl-technologie.de

Gezeichnet:	Datum:	Maßstab:
Julian Klier	01.09.2016	M 1:15
Emallierter Standspeicher Typ S 500		
Art-Nr. S.0500		