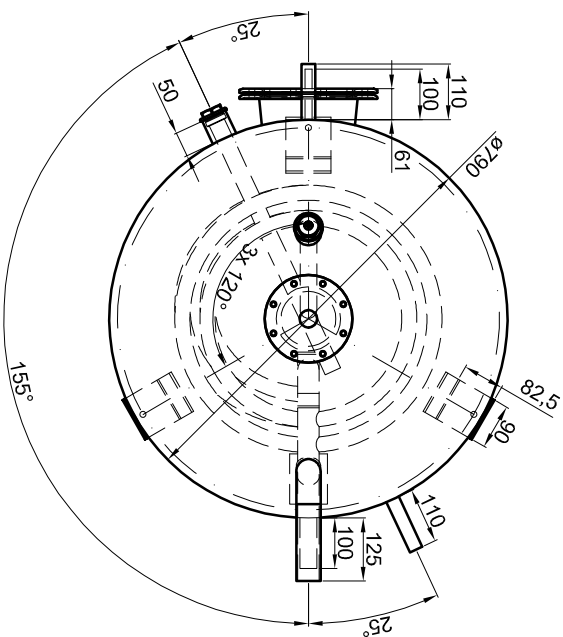
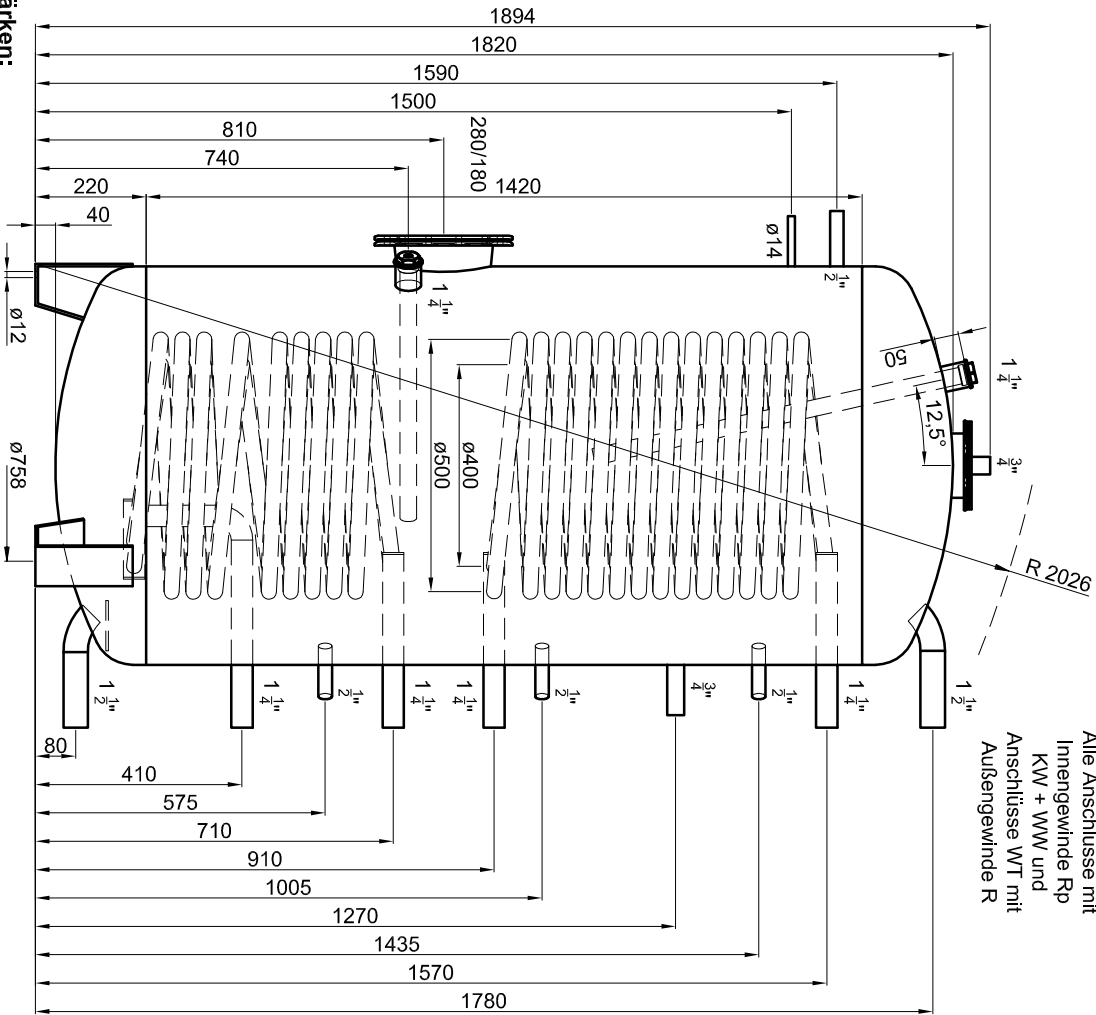


Technische Änderungen im Zuge der Weiterentwicklung vorbehalten.
Maßangaben können eine Toleranz von +/- 5 mm aufweisen!



Betriebsangaben:

Behälter:
 Nennvolumen: 790 l
 zulässiger Druck (ps): 10,0 bar
 Prüfdruck (pT): 15,0 bar
 zulässige Temperatur (rs): 0 - 95 °C
 zulässiges Medium: Trinkwasser
 Gewicht: 287 kg
 Werkstoff: S235JR+AR
 Korrosionsschutz: innen emaillet, außen beschichtet

Glattröhren-Wärmetauscher oben:
 Übertragungsfläche: 4,3 m²
 Inhalt: 26,2 l
 zulässiger Druck (ps): 16,0 bar
 zulässige Temperatur (rs): 0 - 110 °C
 zulässiges Medium: Wasser/Glykol
 Werkstoff: S235JR+AR

Glattröhren-Wärmetauscher unten:
 Übertragungsfläche: 2,5 m²
 Inhalt: 15,1 l
 zulässiger Druck (ps): 16,0 bar
 zulässige Temperatur (rs): 0 - 110 °C
 zulässiges Medium: Wasser/Glykol
 Werkstoff: S235JR+AR

Materialstärken:
 Mantelblech: 4,0 mm
 Klöpperböden: 5,0 mm
 Materialstärken sind nicht dargestellt!

TWL-Technologie GmbH Im Gewerbegebiet 2 - 12 D-92271 Freihung www.twl-technologie.de		Gezeichnet: Julian Klier	Datum: 04.05.2020	Maßstab: M 1:15
Emallierter Hochleistungs-Solarspeltcher Typ SWP-2-800		Art-Nr. SWP2.0800		