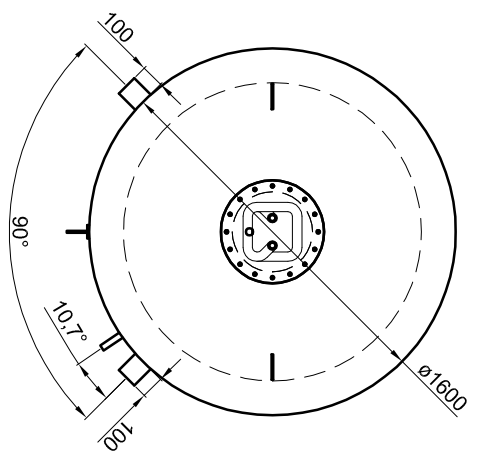


Materialstärken:
 Mantelblech: 4,0 mm
 Klöpperböden: 5,0 mm
Materialstärken sind nicht dargestellt!

Alle Anschlüsse mit
 Innengewinde Rp
 KW + WW mit
 Außengewinde R



Betriebsangaben:

Behälter:
 Nennvolumen: 7,618 l
 zulässiger Druck (ps): 3,0 bar
 Prüfdruck (pT): 4,5 bar
 zulässige Temperatur (rs): 0 - 95 °C
 zulässiges Medium: Wasser
 Gewicht: 834 kg
 Werkstoff: S235JR+AR
 Korrosionsschutz: außen beschichtet
 innen roh

Edelstahl-Wellrohr-Wärmetauscher:
 Übertragungsfläche: 5,8 m²
 Inhalt: 29,2 l
 zulässiger Druck (ps): 10,0 bar
 zulässige Temperatur (rs): 0 - 110 °C
 zulässiges Medium: Trinkwasser
 Werkstoff: 1,4404

TWL-Technologie GmbH
 Im Gewerbegebiet 2 - 12
 D-92271 Freihung
 www.twl-technologie.de

Bearbeiter:	Datum:	Maßstab:
---	01.07.2019	M 1:33
Hygiene-Kombispeicher Typ KE 7500_90°		
Art-Nr. KE.7500-90		