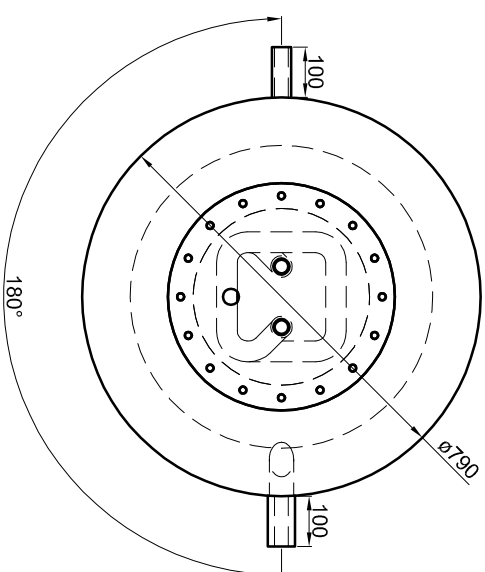


Alle Anschlüsse mit
Innengewinde Rp
KW + WW mit
Außengewinde R

Mantelblech: 2,0 mm
Körperböden: 2,5 mm

Materialstärken:

Materialstärken sind nicht dargestellt!



Betriebsangaben:

Behälter:
Nennvolumen:
zulässiger Druck (rs):
Prüfdruck (pT):
zulässige Temperatur (rs):
zulässiges Medium:
Gewicht:
Werkstoff:
Korrosionsschutz:

außen beschichtet

Edelstahl-Wellrohr-Wärmetauscher:
882 l Übertragungsfäche:
4,5 bar Inhalt:
6,0 bar zulässiger Druck (rs):
0 - 95 °C zulässige Temperatur (rs):
Wasser zulässiges Medium:
157 kg zulässiges Medium:
Werkstoff: Trinkwasser
S235JR+AR
innen roh,
außen beschichtet

TWL-Technologie GmbH
Im Gewerbegebiet 2 - 12
D-92271 Freihung

www.twl-technologie.de

Hygiene-Kombispeicher Typ KE 1079

Bearbeiter: Datum: 01.01.2019 Maßstab: M 1:15

Art-Nr. KE.1079