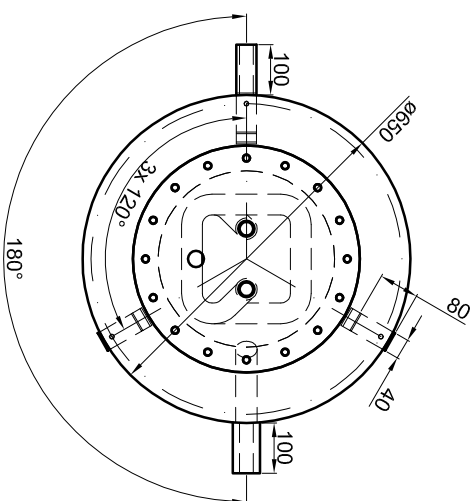


Alle Anschlüsse mit
Innengewinde Rp
KW + WW mit
Außengewinde R



Betriebsangaben:

Behälter:
Nennvolumen:
zulässiger Druck (rs):
Prüfdruck (pT):
zulässige Temperatur (rs):
zulässiges Medium:
Gewicht:
Werkstoff:
Korrosionsschutz:

außen beschichtet

Edelstahl-Wellrohr-Wärmetauscher:

499 l Übertragungsfäche: 5,8 m²
4,5 bar Inhalt: 29,2 l
6,0 bar zulässiger Druck (rs): 10,0 bar
0 - 95 °C zulässige Temperatur (rs): 0 - 110 °C
Wasser zulässiges Medium: Trinkwasser
105 kg Werkstoff: 1,4404
S235JR+AR
innen roh,
außen beschichtet

Materialstärken:
Mantelblech: 2,0 mm
Körperböden: 2,5 mm
Materialstärken sind nicht dargestellt!

TWL-Technologie GmbH
Im Gewerbegebiet 2 - 12
D-92271 Freihung
www.twl-technologie.de

Hygiene-Kombispeicher Typ KE 500

Bearbeiter:	Datum:	Maßstab:
---	01.02.2021	M 1:15
Art-Nr. KE.0500		