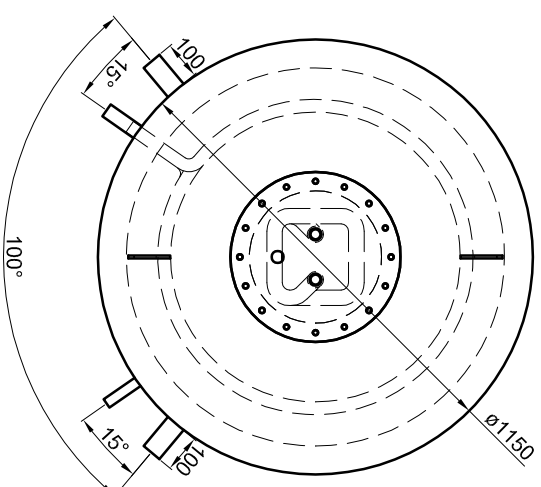


Alle Anschlüsse mit  
Innengewinde Rp  
KW + WW mit  
Außengewinde R



**Edelstahl-Wellrohr-Wärmetauscher:**

Übertragungsfäche: 5,8 m<sup>2</sup>  
 Inhalt: 29,2 l  
 zulässiger Druck (ps): 10,0 bar  
 zulässige Temperatur (rs): 0 - 110 °C  
 zulässiges Medium: Trinkwasser  
 Werkstoff: 1.4404

**Betriebsangaben:**

**Behälter:**

Nennvolumen: 1.900 l  
 zulässiger Druck (ps): 3,0 bar  
 Prüfdruck (pT): 4,5 bar  
 zulässige Temperatur (rs): 0 - 95 °C  
 zulässiges Medium: Wasser  
 Gewicht: 356 kg  
 Werkstoff: S235JR+AR  
 Korrosionsschutz: außen beschichtet  
 innen roh,

**Glattröh-Wärmetauscher unten:**

Übertragungsfäche: 4,8 m<sup>2</sup>  
 Inhalt: 30,2 l  
 zulässiger Druck (ps): 16,0 bar  
 zulässige Temperatur (rs): 0 - 110 °C  
 zulässiges Medium: Wasser/Glykol  
 Werkstoff: S235JR+AR

**Materialstärken:**

Mantelblech: 3,0 mm  
 Klöpperböden: 4,0 mm

Materialstärken sind nicht dargestellt!

TWL-Technologie GmbH  
 Im Gewerbegebiet 2 - 12  
 D-92271 Freihung  
 www.twl-technologie.de

**Hygiene-Kombispeicher Typ KER 2000**

Art-Nr. KER.2000

Bearbeiter: --- Datum: 09.07.2021 Maßstab: M 1:20