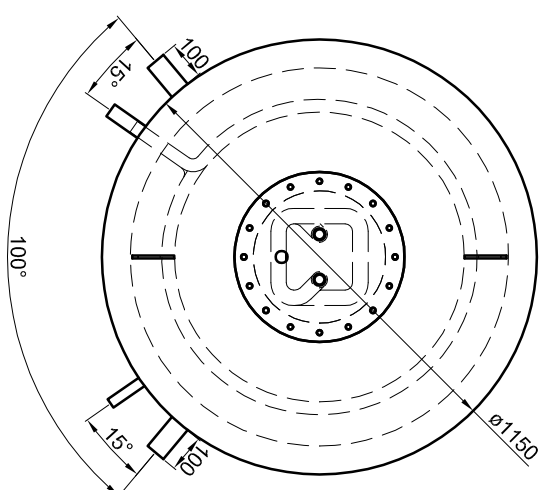


Alle Anschlüsse mit
Innengewinde Rp
KW + WW mit
Außengewinde R



Edelstahl-Wellrohr-Wärmetauscher:
Übertragungsfläche: 5,8 m²
Inhalt: 29,2 l
zulässiger Druck (ps): 10,0 bar
zulässige Temperatur (rs): 0 - 110 °C
zulässiges Medium: Trinkwasser
Werkstoff: 1.4404

Betriebsangaben:

Behälter:
Nennvolumen: 2.404 l
zulässiger Druck (ps): 3,0 bar
Übertragungsfläche: 4,8 m²
Prüfdruck (pT): 4,5 bar
Inhalt: 30,2 l
zulässige Temperatur (rs): 0 - 95 °C
zulässige Temperatur (rs): 16,0 bar
zulässiges Medium: Wasser
zulässiges Medium: 0 - 110 °C
Wasser/Glykol
Gewicht: 400 kg
Werkstoff: S235JR+AR
Werkstoff: S235JR+AR

Korrosionsschutz: außen beschichtet
innen roh,

Materialstärken:
Mantelblech: 3,0 mm
Körperböden: 4,0 mm

Materialstärken sind nicht dargestellt!

TWL-Technologie GmbH
Im Gewerbegebiet 2 - 12
D-92271 Freihung
www.twl-technologie.de

Bearbeiter:	Datum:	Maßstab:
---	09.07.2021	M 1:20
Hygiene-Kombispeicher Typ KER 2500		
Art-Nr. KER.2500		