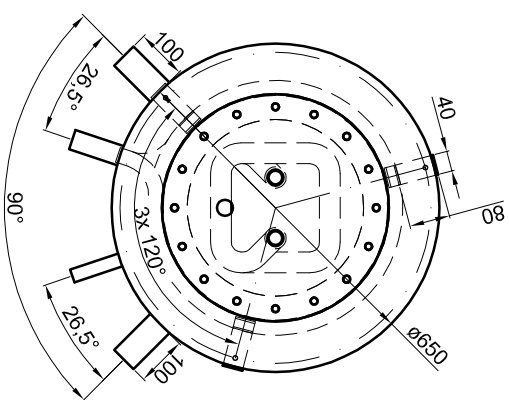


Materialstärken:
 Mantelblech: 2,0 mm
 Klöpperböden: 2,5 mm

Materialstärken sind nicht dargestellt!



Betriebsangaben:

Behälter:
 Nennvolumen:
 zulässiger Druck (ps):
 Prüfdruck (pT):
 zulässige Temperatur (rs):
 zulässiges Medium:
 Werkstoff:
 Korrosionsschutz:

außen beschichtet

Edelstahl-Wellrohr-Wärmetauscher:
 Übertragungsfläche: 5,8 m²
 Inhalt: 29,2 l
 zulässiger Druck (ps): 10,0 bar
 zulässige Temperatur (rs): 0 - 110 °C
 zulässiges Medium: Trinkwasser
 Werkstoff: 1.4404

Glatrohr-Wärmetauscher untern:
 Übertragungsfläche: 2,1 m²
 Inhalt: 13,1 l
 zulässiger Druck (ps): 16,0 bar
 zulässige Temperatur (rs): 0 - 110 °C
 zulässiges Medium: Wasser/Glykol
 Werkstoff: S235JR+AR

TWL-Technologie GmbH
 Im Gewerbegebiet 2 - 12
 D-92271 Freihung
 www.twl-technologie.de

Bearbeiter:	Datum:	Maßstab:
---	01.02.2021	M 1:15
Hygiene-Kombispeicher Typ KER 500_90°		
Art-Nr. KER.0500-90		