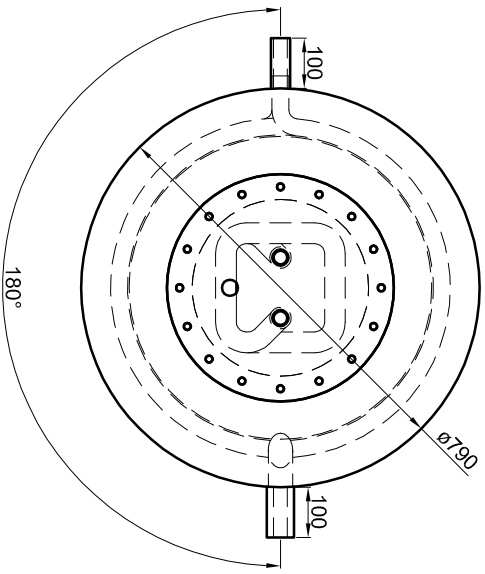


Alle Anschlüsse mit  
Innengewinde Rp  
KW + WW mit  
Außengewinde R



**Betriebsangaben:**

**Behälter:**  
 Nennvolumen: 770 l  
 zulässiger Druck (pS): 4,5 bar  
 Prüfdruck (pPT): 6,0 bar  
 zulässige Temperatur (rS): 0 - 95 °C  
 zulässiges Medium: Wasser  
 Gewicht: 231 kg  
 Werkstoff: S235JR+AR  
 Korrosionsschutz: außen beschichtet  
 innen roh

**Glattrohr-Wärmetauscher unten:**  
 Übertragungsfläche: 2,8 m²  
 Inhalt: 17,4 l  
 zulässiger Druck (pS): 16,0 bar  
 zulässige Temperatur (rS): 0 - 110 °C  
 zulässiges Medium: Wasser/Glykol  
 Werkstoff: S235JR+AR

**Edelstahl-Wellrohr-Wärmetauscher:**  
 Übertragungsfläche: 5,8 m²  
 Inhalt: 29,2 l  
 zulässiger Druck (pS): 10,0 bar  
 zulässige Temperatur (rS): 0 - 110 °C  
 zulässiges Medium: Trinkwasser  
 Werkstoff: 1.4404

**Glattrohr-Wärmetauscher oben:**  
 Übertragungsfläche: 1,9 m²  
 Inhalt: 12,1 l  
 zulässiger Druck (pS): 16,0 bar  
 zulässige Temperatur (rS): 0 - 110 °C  
 zulässiges Medium: Wasser/Glykol  
 Werkstoff: S235JR+AR

**Materialstärken:**  
 Mantelblech: 2,0 mm  
 Klöpperböden: 2,5 mm  
 Materialstärken sind nicht dargestellt!

TWL-Technologie GmbH  
 Im Gewerbegebiet 2 - 12  
 D-92271 Freihung  
 www.twl-technologie.de

Bearbeiter:	Datum:	Maßstab:
---	01.09.2016	M 1:15
<b>Hygiene-Kombispeicher Typ KER-2 800</b>		
Art-Nr. KER2.0800		