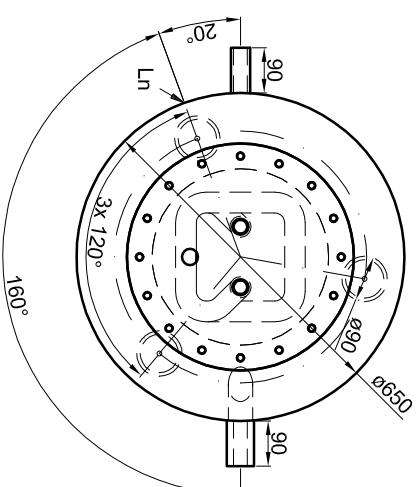


Alle Anschlüsse mit  
Innengewinde Rp  
KW + WW mit  
Außengewinde R



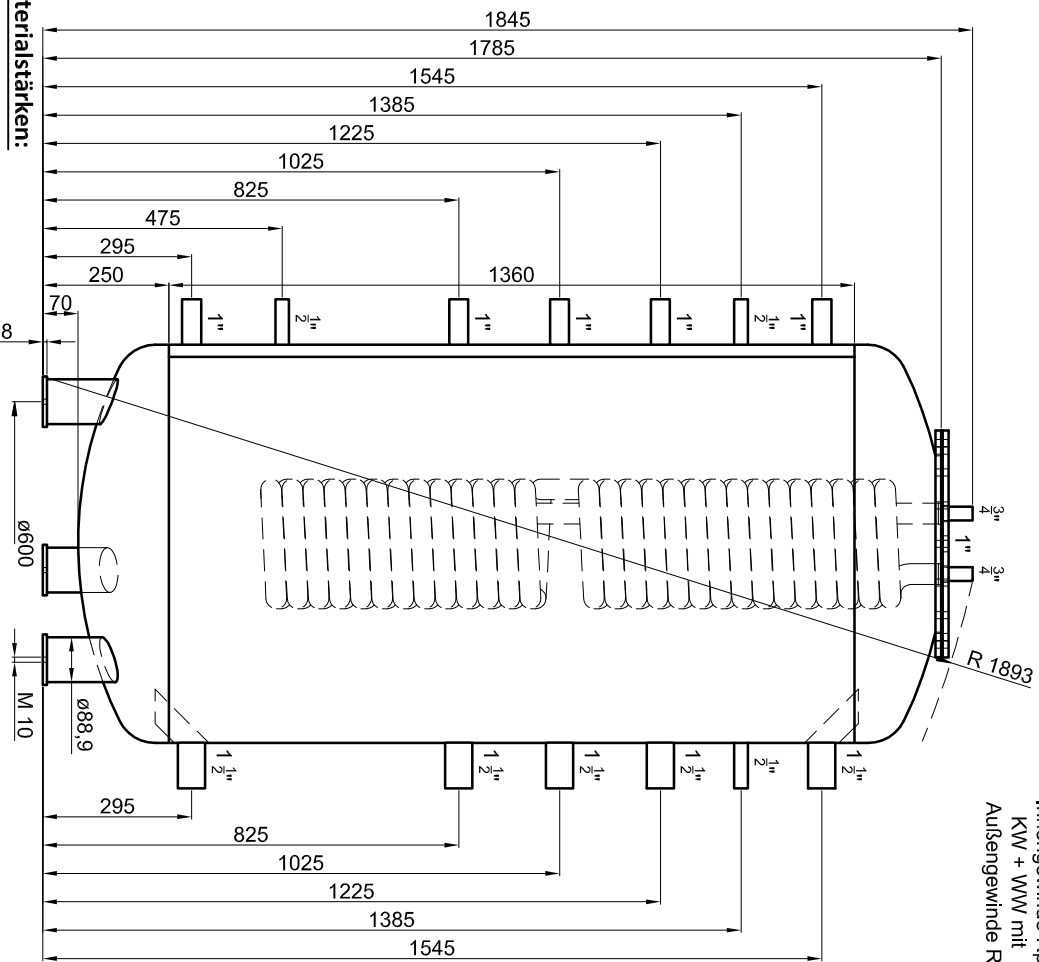
**Betriebsangaben:**

**Behälter:**  
Nennvolumen: 500 l  
zulässiger Druck (rs): 4,5 bar  
Prüfdruck (pT): 6,0 bar  
zulässige Temperatur (rs): 0 - 95 °C  
zulässiges Medium: Wasser  
Gewicht: 122 kg  
Korrosionsschutz: S235JRG2  
außen beschichtet  
innen roh, innen beschichtet

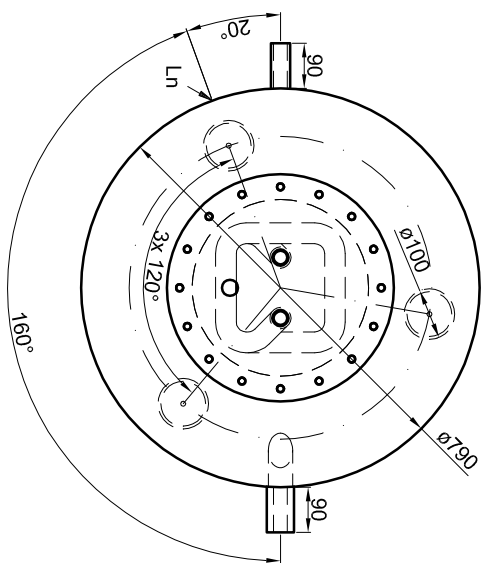
**Edelstahl-Wellrohr-Wärmetauscher:**  
Übertragungsfläche: 5,8 m<sup>2</sup>  
Inhalt: 29,2 l  
zulässiger Druck (rs): 10,0 bar  
zulässige Temperatur (rs): 0 - 110 °C  
zulässiges Medium: Trinkwasser  
Gewicht: 1,404

**Materialstärken:**  
Mantelblech: 2,5 mm  
Körperböden: 3,0 mm  
Materialstärken sind nicht dargestellt!

TWL-Technologie GmbH Im Gewerbegebiet 2 - 12 D-92271 Freihung www.twl-technologie.de		Gezeichnet: Julian Klier	Datum: 01.09.2015	Maßstab: M 1:15
Hygiene-Kombispeicher Typ KE 500		Art-Nr. KE.0500		



Alle Anschlüsse mit  
Innengewinde Rp  
KW + WW mit  
Außengewinde R



**Betriebsangaben:**

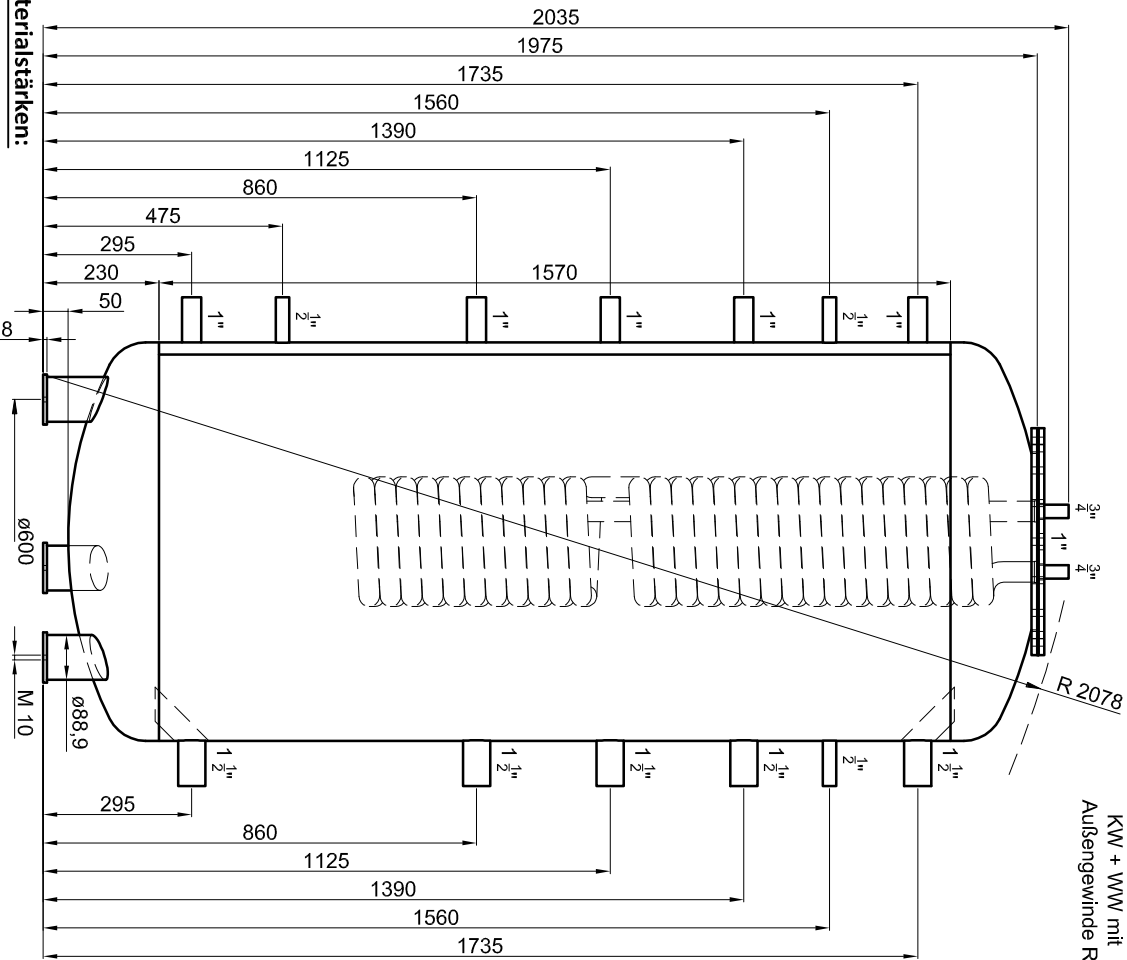
**Behälter:**  
Nennvolumen: 800 l  
zulässiger Druck (rs): 4,5 bar  
Prüfdruck (pT): 6,0 bar  
zulässige Temperatur (rs): 0 - 95 °C  
zulässiges Medium: Wasser  
Gewicht: 147 kg  
Korrosionsschutz: S235JRG2  
außen roh,  
außen beschichtet

**Edelstahl-Wellrohr-Wärmetauscher:**  
Übertragungsfläche: 5,8 m<sup>2</sup>  
Inhalt: 29,2 l  
zulässiger Druck (rs): 10,0 bar  
zulässige Temperatur (rs): 0 - 110 °C  
zulässiges Medium: Trinkwasser  
Gewicht: 1,4404

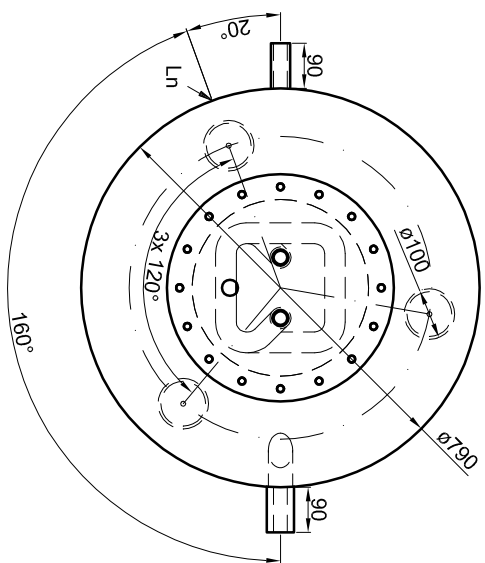
**Materialstärken:**  
Mantelblech: 2,5 mm  
Klöpferböden: 3,0 mm  
Materialstärken sind nicht dargestellt!

TWL-Technologie GmbH  
Im Gewerbegebiet 2 - 12  
D-92271 Freihung  
www.twl-technologie.de

Gezeichnet: Julian Klier	Datum: 01.09.2015	Maßstab: M 1:15
<b>Hygiene-Kombispeicher Typ KE 800</b>		
Art-Nr. KE.0800		



Alle Anschlüsse mit  
Innengewinde Rp  
KW + WW mit  
Außengewinde R



**Materialstärken:**  
Mantelblech: 2,5 mm  
Klöpferböden: 3,0 mm

**Materialstärken sind nicht dargestellt!**

**Betriebsangaben:**

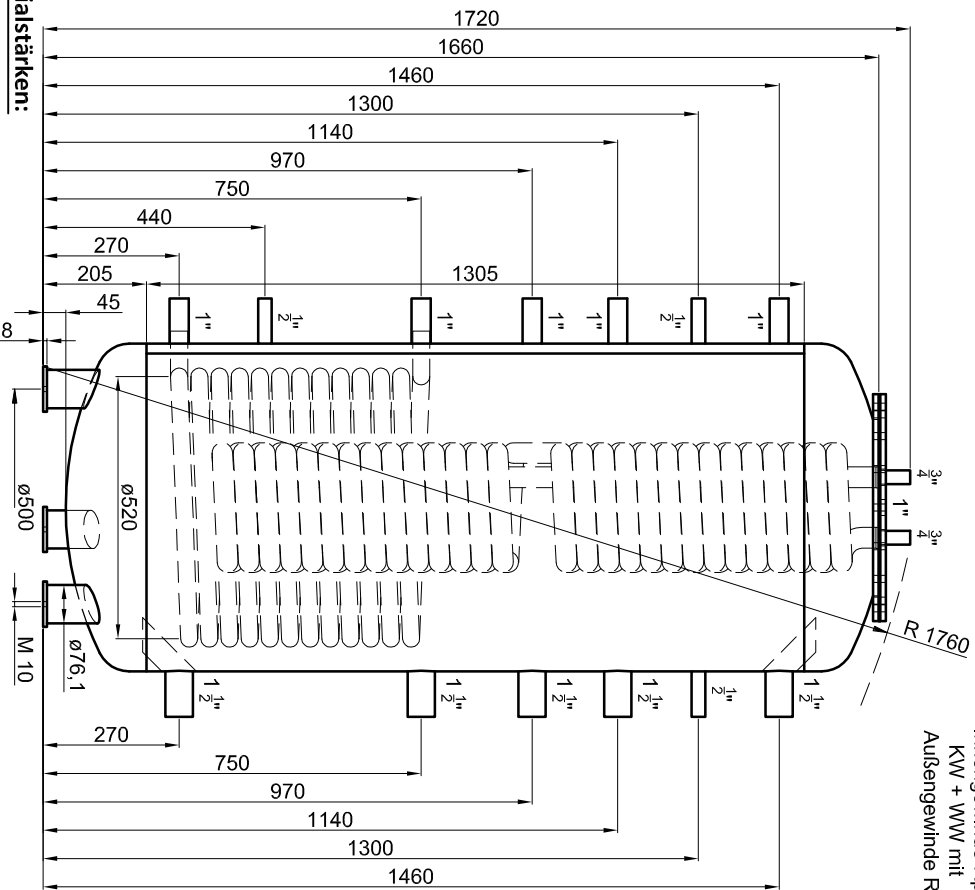
**Behälter:**  
Nennvolumen: 1.000 l  
zulässiger Druck (rs): 4,5 bar  
Prüfdruck (pT): 6,0 bar  
zulässige Temperatur (rs): 0 - 95 °C  
zulässiges Medium: Wasser  
Gewicht: 157 kg  
Korrosionsschutz: S235JRG2  
außen roh,  
außen beschichtet

**Edelstahl-Wellrohr-Wärmetauscher:**

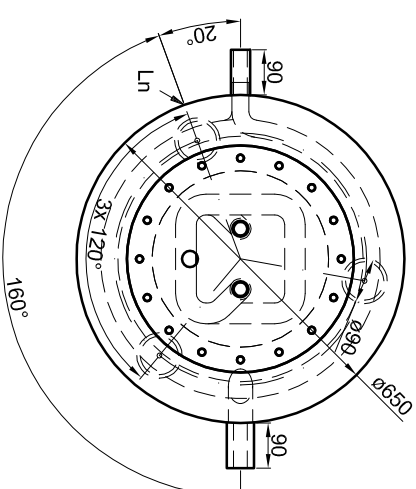
Übertragungsfläche: 5,8 m<sup>2</sup>  
Inhalt: 29,2 l  
zulässiger Druck (rs): 10,0 bar  
zulässige Temperatur (rs): 0 - 110 °C  
zulässiges Medium: Trinkwasser  
Gewicht: 1.440,4

TWL-Technologie GmbH  
Im Gewerbegebiet 2 - 12  
D-92271 Freihung  
www.twl-technologie.de

Gezeichnet: Julian Klier	Datum: 01.09.2015	Maßstab: M 1:15
<b>Hygiene-Kombispeicher Typ KE 1000</b>		
Art-Nr. KE.1000		



Alle Anschlüsse mit  
Innengewinde Rp  
KW + WW mit  
Außengewinde R



**Edelstahl-Wellrohr-Wärmetauscher:**  
Übertragungsfläche: 5,8 m<sup>2</sup>  
Inhalt: 29,2 l  
zulässiger Druck (rs): 10,0 bar  
zulässige Temperatur (rs): 0 - 110 °C  
zulässiges Medium: Trinkwasser  
Werkstoff: 1.4404

**Betriebsangaben:**

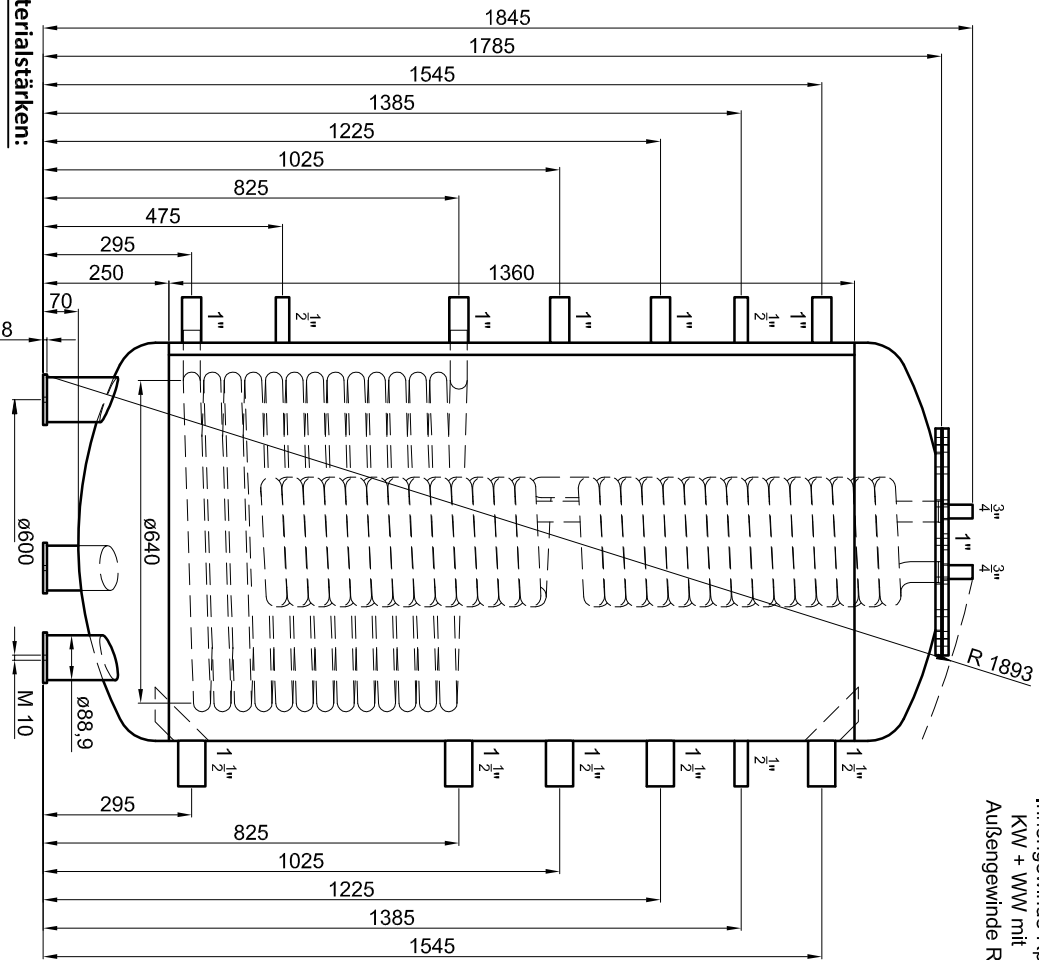
**Behälter:**  
Nennvolumen: 500 l  
zulässiger Druck (rs): 4,5 bar  
Prüfdruck (p<sub>T</sub>): 6,0 bar  
zulässige Temperatur (rs): 0 - 95 °C  
zulässiges Medium: Wasser  
Gewicht: 158 kg  
Werkstoff: S235JRG2  
Korrosionsschutz: außen beschichtet, innen roh,

**Glattrohr-Wärmetauscher unten:**  
Übertragungsfläche: 1,9 m<sup>2</sup>  
Inhalt: 11,0 l  
zulässiger Druck (rs): 16,0 bar  
zulässige Temperatur (rs): 0 - 110 °C  
zulässiges Medium: Wasser/Glykol  
Werkstoff: S235JRG2

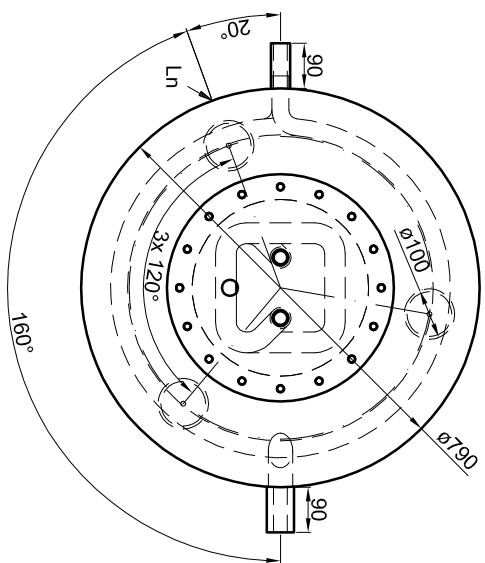
**Materialstärken:**  
Mantelblech: 2,5 mm  
Körperböden: 3,0 mm  
Materialstärken sind nicht dargestellt!

TWL-Technologie GmbH  
Im Gewerbegebiet 2 - 12  
D-92271 Freihung  
www.twl-technologie.de

Gezeichnet:	Datum:	Maßstab:
Julian Klier	01.09.2015	M 1:15
<b>Hygiene-Kombispeicher Typ KER 500</b>		
Art-Nr. KER.0500		



Alle Anschlüsse mit  
Innengewinde Rp  
KW + WW mit  
Außengewinde R



**Edelstahl-Wellrohr-Wärmetauscher:**  
Übertragungsfläche: 5,8 m<sup>2</sup>  
Inhalt: 29,2 l  
zulässiger Druck (rs): 10,0 bar  
zulässige Temperatur (rs): 0 - 110 °C  
zulässiges Medium: Trinkwasser  
Werkstoff: 1.4404

**Betriebsangaben:**

**Behälter:**  
Nennvolumen: 800 l  
zulässiger Druck (rs): 4,5 bar  
Prüfdruck (pT): 6,0 bar  
zulässige Temperatur (rs): 0 - 95 °C  
zulässiges Medium: Wasser  
Gewicht: 195 kg  
Werkstoff: S235JRG2  
Korrosionsschutz: außen beschichtet

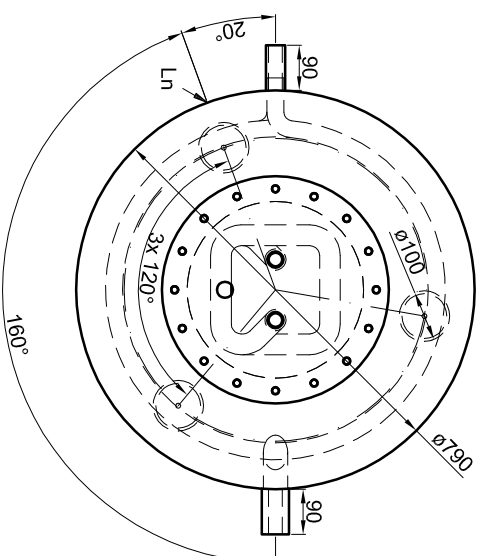
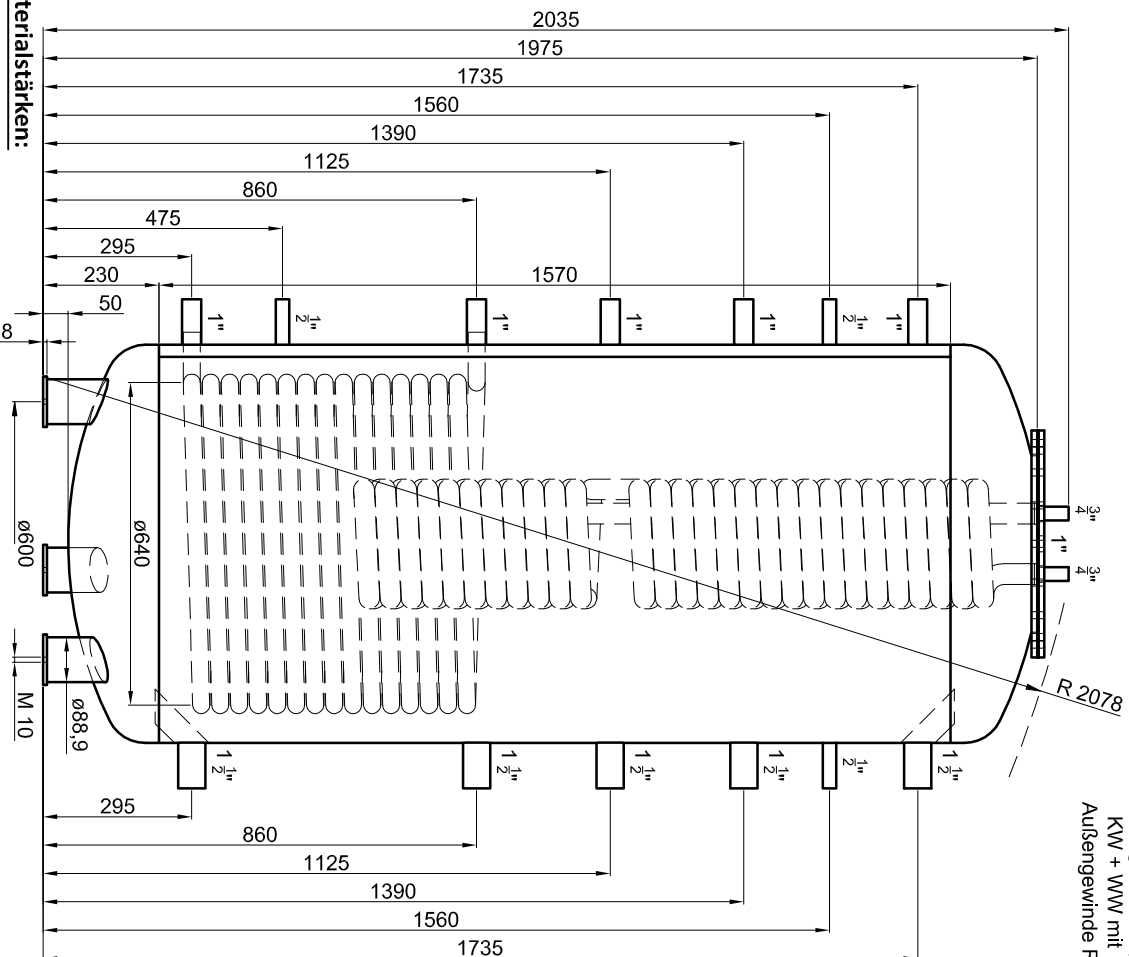
**Glattrohr-Wärmetauscher unten:**  
Übertragungsfläche: 2,6 m<sup>2</sup>  
Inhalt: 15,1 l  
zulässiger Druck (rs): 16,0 bar  
zulässige Temperatur (rs): 0 - 110 °C  
zulässiges Medium: Wasser/Glyköl  
Werkstoff: S235JRG2

**Materialstärken:**  
Mantelblech: 2,5 mm  
Klöpferböden: 3,0 mm  
Materialstärken sind nicht dargestellt!

TWL-Technologie GmbH  
Im Gewerbegebiet 2 - 12  
D-92271 Freihung  
www.twl-technologie.de

Gezeichnet: Julian Klier	Datum: 01.09.2015	Maßstab: M 1:15
<b>Hygiene-Kombispeicher Typ KER 800</b>		
Art-Nr. KER.0800		

Alle Anschlüsse mit  
Innengewinde Rp  
KW + WW mit  
Außengewinde R



**Edelstahl-Wellrohr-Wärmetauscher:**  
Übertragungsfläche: 5,8 m<sup>2</sup>  
Inhalt: 29,2 l  
zulässiger Druck (rs): 10,0 bar  
zulässige Temperatur (rs): 0 - 110 °C  
zulässiges Medium: Trinkwasser  
Werkstoff: 1.4404

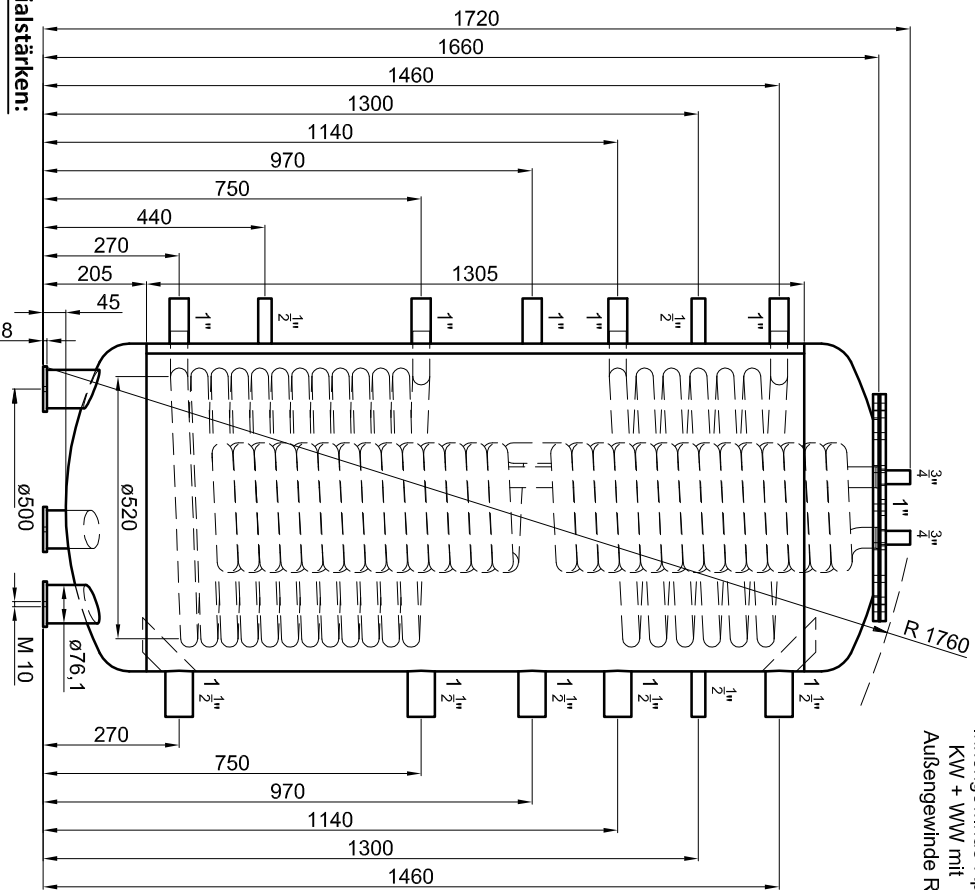
**Betriebsangaben:**  
**Behälter:**  
Nennvolumen: 1.000 l  
zulässiger Druck (rs): 4,5 bar  
Prüfdruck (pT): 6,0 bar  
zulässige Temperatur (rs): 0 - 95 °C  
zulässiges Medium: Wasser  
Gewicht: 212 kg  
Werkstoff: S235JRG2  
Korrosionsschutz: außen beschichtet

**Glattrohr-Wärmetauscher unten:**  
Übertragungsfläche: 3,0 m<sup>2</sup>  
Inhalt: 17,4 l  
zulässiger Druck (rs): 16,0 bar  
zulässige Temperatur (rs): 0 - 110 °C  
zulässiges Medium: Wasser/Glykol  
Werkstoff: S235JRG2

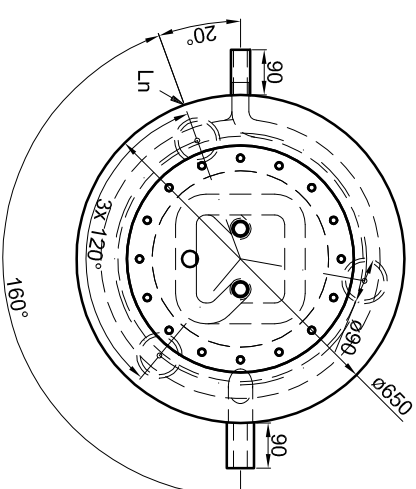
**Materialstärken:**  
Mantelblech: 2,5 mm  
Klöpferböden: 3,0 mm  
Materialstärken sind nicht dargestellt!

TWL-Technologie GmbH  
Im Gewerbegebiet 2 - 12  
D-92271 Freihung  
www.twl-technologie.de

Gezeichnet:	Datum:	Maßstab:
Julian Klier	01.09.2015	M 1:15
<b>Hygiene-Kombispeicher Typ KER 1000</b>		
Art-Nr. KER.1000		



Alle Anschlüsse mit  
Innengewinde Rp  
KW + WW mit  
Außengewinde R



**Betriebsangaben:**

**Behälter:**  
 Nennvolumen: 500 l  
 zulässiger Druck (p<sub>s</sub>): 4,5 bar  
 Prüfdruck (p<sub>PT</sub>): 6,0 bar  
 zulässige Temperatur (t<sub>s</sub>): 0 - 95 °C  
 zulässiges Medium: Wasser  
 Gewicht: 178 kg  
 Werkstoff: S235JRG2  
 Korrosionsschutz: außen beschichtet, innen roh

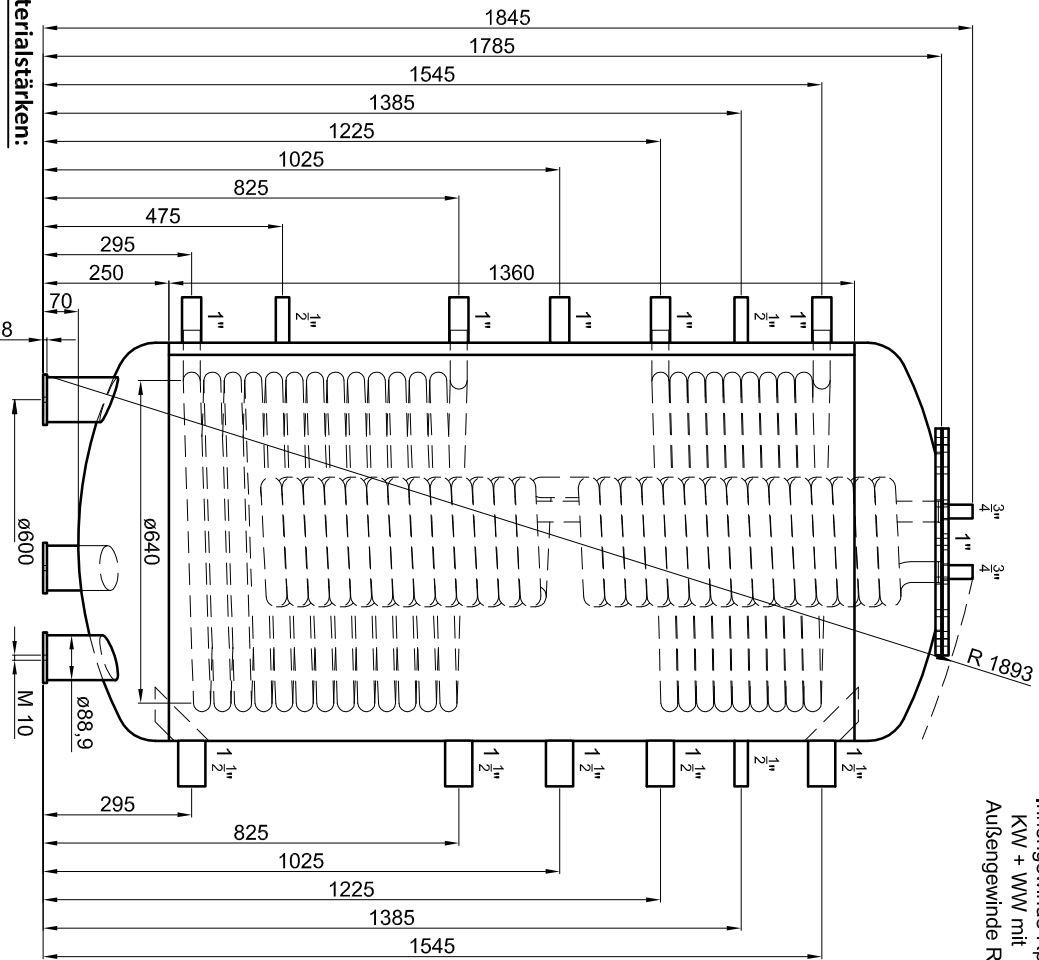
**Glattrohr-Wärmetauscher unten:**  
 Übertragungsfläche: 1,9 m<sup>2</sup>  
 Inhalt: 11,0 l  
 zulässiger Druck (p<sub>s</sub>): 16,0 bar  
 zulässige Temperatur (t<sub>s</sub>): 0 - 110 °C  
 zulässiges Medium: Wasser/Glykol  
 Werkstoff: S235JRG2

**Edelstahl-Wellrohr-Wärmetauscher:**  
 Übertragungsfläche: 5,8 m<sup>2</sup>  
 Inhalt: 29,2 l  
 zulässiger Druck (p<sub>s</sub>): 10,0 bar  
 zulässige Temperatur (t<sub>s</sub>): 0 - 110 °C  
 zulässiges Medium: Trinkwasser  
 Werkstoff: 1,4404

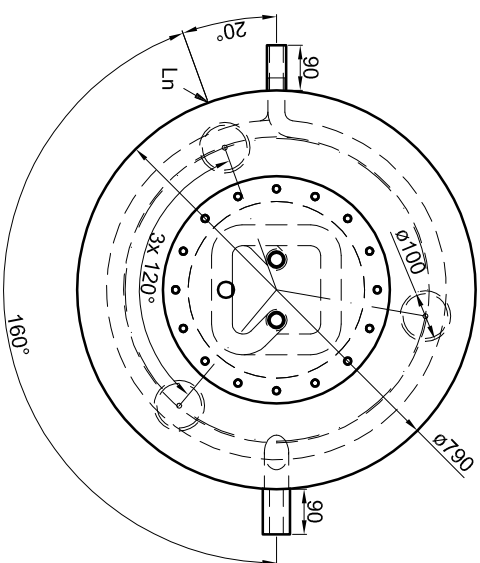
**Glattrohr-Wärmetauscher oben:**  
 Übertragungsfläche: 1,0 m<sup>2</sup>  
 Inhalt: 5,8 l  
 zulässiger Druck (p<sub>s</sub>): 16,0 bar  
 zulässige Temperatur (t<sub>s</sub>): 0 - 110 °C  
 zulässiges Medium: Wasser/Glykol  
 Werkstoff: S235JRG2

**Materialstärken:**  
 Mantelblech: 2,5 mm  
 Klöpperböden: 3,0 mm  
 Materialstärken sind nicht dargestellt!

TWL-Technologie GmbH Im Gewerbegebiet 2 - 12 D-92271 Freihung www.twl-technologie.de		Gezeichnet: Julian Klier		Datum: 01.09.2015		Maßstab: M 1:15	
<b>Hygiene-Kombispeicher Typ KER-2 500</b>				Art-Nr. KER2.0500			



Alle Anschlüsse mit  
Innengewinde Rp  
KW + WW mit  
Außengewinde R



**Betriebsangaben:**

**Behälter:**  
 Nennvolumen: 800 l  
 zulässiger Druck (p<sub>s</sub>): 4,5 bar  
 Prüfdruck (p<sub>PT</sub>): 6,0 bar  
 zulässige Temperatur (t<sub>s</sub>): 0 - 95 °C  
 zulässiges Medium: Wasser  
 Gewicht: 231 kg  
 Werkstoff: S235JRG2  
 Korrosionsschutz: außen beschichtet  
 innen roh,

**Edelstahl-Wellrohr-Wärmetauscher:**  
 Übertragungsfäche: 5,8 m<sup>2</sup>  
 Inhalt: 29,2 l  
 zulässiger Druck (p<sub>s</sub>): 10,0 bar  
 zulässige Temperatur (t<sub>s</sub>): 0 - 110 °C  
 zulässiges Medium: Trinkwasser  
 Werkstoff: 1,4404

**Glattrohr-Wärmetauscher unten:**  
 Übertragungsfäche: 2,6 m<sup>2</sup>  
 Inhalt: 15,1 l  
 zulässiger Druck (p<sub>s</sub>): 16,0 bar  
 zulässige Temperatur (t<sub>s</sub>): 0 - 110 °C  
 zulässiges Medium: Wasser/Glykol  
 Werkstoff: S235JRG2

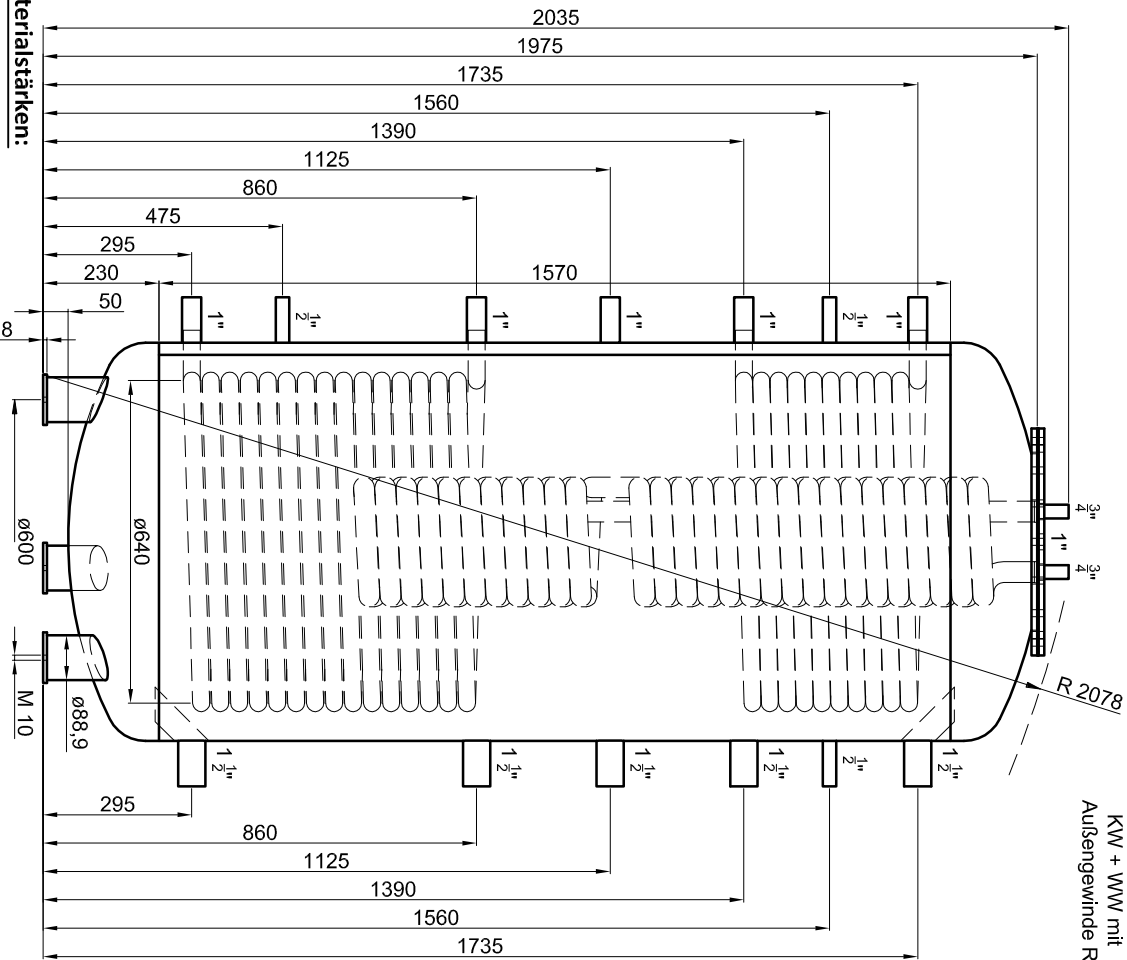
**Glattrohr-Wärmetauscher oben:**  
 Übertragungsfäche: 1,8 m<sup>2</sup>  
 Inhalt: 10,4 l  
 zulässiger Druck (p<sub>s</sub>): 16,0 bar  
 zulässige Temperatur (t<sub>s</sub>): 0 - 110 °C  
 zulässiges Medium: Wasser/Glykol  
 Werkstoff: S235JRG2

**Materialstärken:**  
 Mantelblech: 2,5 mm  
 Klöpperböden: 3,0 mm  
 Materialstärken sind nicht dargestellt!

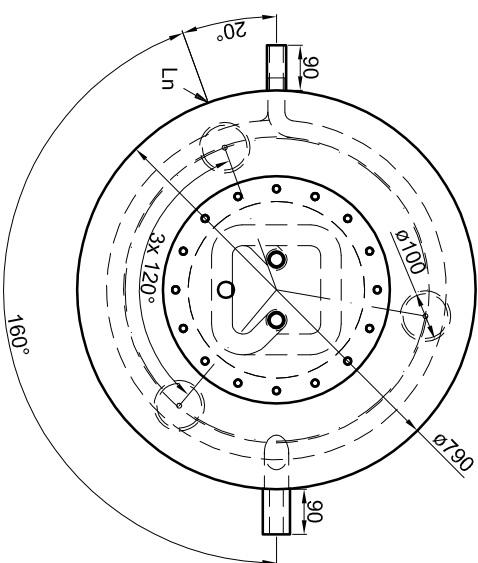
TWL-Technologie GmbH  
 Im Gewerbegebiet 2 - 12  
 D-92271 Freihung  
 www.twl-technologie.de

Gezeichnet: Julian Klier	Datum: 01.09.2015	Maßstab: M 1:15
<b>Hygiene-Kombispeicher Typ KER-2 800</b>		
Art-Nr. KER2.0800		





Alle Anschlüsse mit  
Innengewinde Rp  
KW + WW mit  
Außengewinde R



**Betriebsangaben:**

**Behälter:**  
 Nennvolumen: 1.000 l  
 zulässiger Druck (p<sub>s</sub>): 4,5 bar  
 Prüfdruck (p<sub>PT</sub>): 6,0 bar  
 zulässige Temperatur (t<sub>s</sub>): 0 - 95 °C  
 zulässiges Medium: Wasser  
 Gewicht: 251 kg  
 Werkstoff: S235JRG2  
 Korrosionsschutz: außen beschichtet, innen roh

**Glattrohr-Wärmetauscher unten:**  
 Übertragungsfläche: 3,0 m<sup>2</sup>  
 Inhalt: 17,4 l  
 zulässiger Druck (p<sub>s</sub>): 16,0 bar  
 zulässige Temperatur (t<sub>s</sub>): 0 - 110 °C  
 zulässiges Medium: Wasser/Glykol  
 Werkstoff: S235JRG2

**Edelstahl-Wellrohr-Wärmetauscher:**  
 Übertragungsfläche: 5,8 m<sup>2</sup>  
 Inhalt: 29,2 l  
 zulässiger Druck (p<sub>s</sub>): 10,0 bar  
 zulässige Temperatur (t<sub>s</sub>): 0 - 110 °C  
 zulässiges Medium: Trinkwasser  
 Werkstoff: 1.4404

**Glattrohr-Wärmetauscher oben:**  
 Übertragungsfläche: 2,0 m<sup>2</sup>  
 Inhalt: 11,6 l  
 zulässiger Druck (p<sub>s</sub>): 16,0 bar  
 zulässige Temperatur (t<sub>s</sub>): 0 - 110 °C  
 zulässiges Medium: Wasser/Glykol  
 Werkstoff: S235JRG2

**Materialstärken:**  
 Mantelblech: 2,5 mm  
 Klöpperböden: 3,0 mm  
 Materialstärken sind nicht dargestellt!

TWL-Technologie GmbH Im Gewerbegebiet 2 - 12 D-92271 Freihung www.twl-technologie.de		Gezeichnet: Julian Klier		Datum: 01.09.2015		Maßstab: M 1:15	
<b>Hygiene-Kombispeicher Typ KER-2 1000</b>				Art-Nr. KER2.1000			