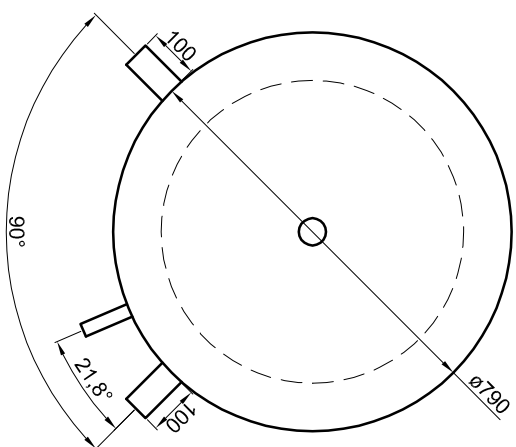


Alle Anschlüsse mit  
Innengewinde Rp



### Betriebsangaben:

**Behälter:**  
 Nennvolumen: 884 l  
 zulässiger Druck (p(s)): 4,5 bar  
 Prüfdruck (p<sub>Pr</sub>): 6,0 bar  
 zulässige Temperatur (t<sub>s</sub>): 0 - 95 °C  
 zulässiges Medium: Wasser  
 Gewicht: 118 kg  
 Werkstoff: S235JR+AR  
 Korrosionsschutz: innen roh,  
 außen beschichtet

### Materialstärken:

Mantelblech: 2,0 mm  
 Klöpperböden: 2,5 mm

Materialstärken sind nicht dargestellt!

TWL-Technologie GmbH  
 Im Gewerbegebiet 2 - 12  
 D-92271 Freihung  
 www.twl-technologie.de

**Pufferspeicher Typ P 1079\_90°**

Bearbeiter:	Datum:	Maßstab:
---	01.01.2019	M 1:15

Art-Nr. P.1079-90