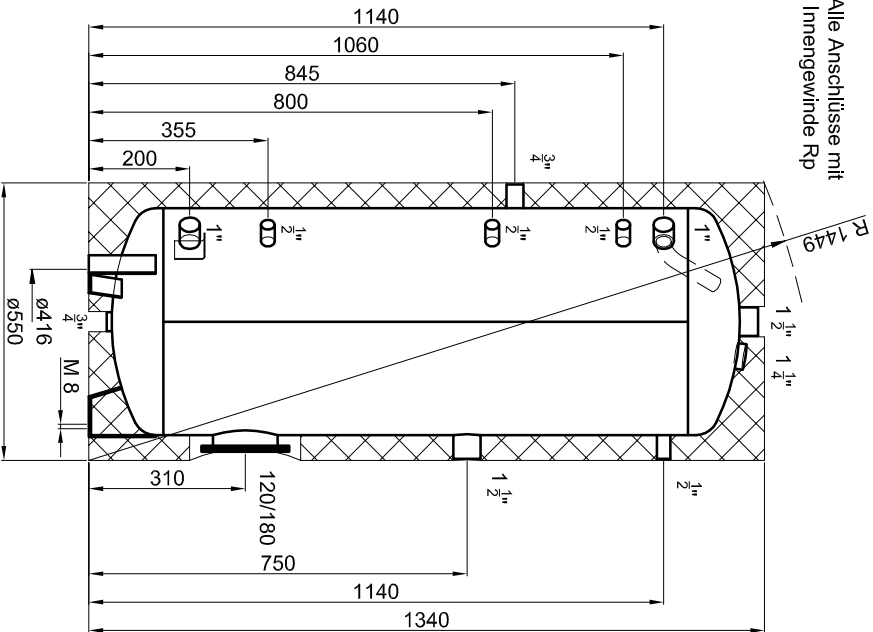


Technische Änderungen im Zuge der Weiterentwicklung vorbehalten.  
Maßangaben können eine Toleranz von +/- 5 mm aufweisen!

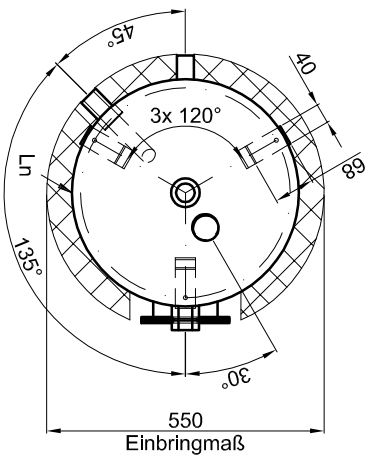
Alle Anschlüsse mit  
Innengewinde Rp



**Materialstärken:**  
Mantelblech: 3,0 mm  
Klöpferböden: 4,0 mm

Materialstärken sind nicht dargestellt!

PU-Hartschaum  
fest aufgeschäumt



**Betriebsangaben:**

**Behälter:**  
Nennvolumen: 200 l  
zulässiger Druck (p<sub>s</sub>): 10,0 bar  
Prüfdruck (p<sub>T</sub>): 15,0 bar  
zulässige Temperatur (t<sub>s</sub>): 0 - 95 °C  
zulässiges Medium: Wasser  
Gewicht: 66 kg  
Werkstoff: S235JRG2  
Korrosionsschutz: innen emailliert,  
außen beschichtet

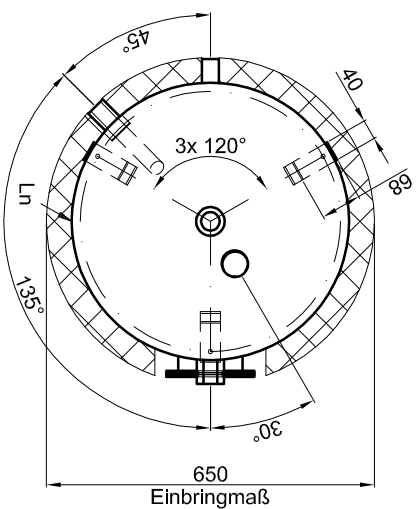
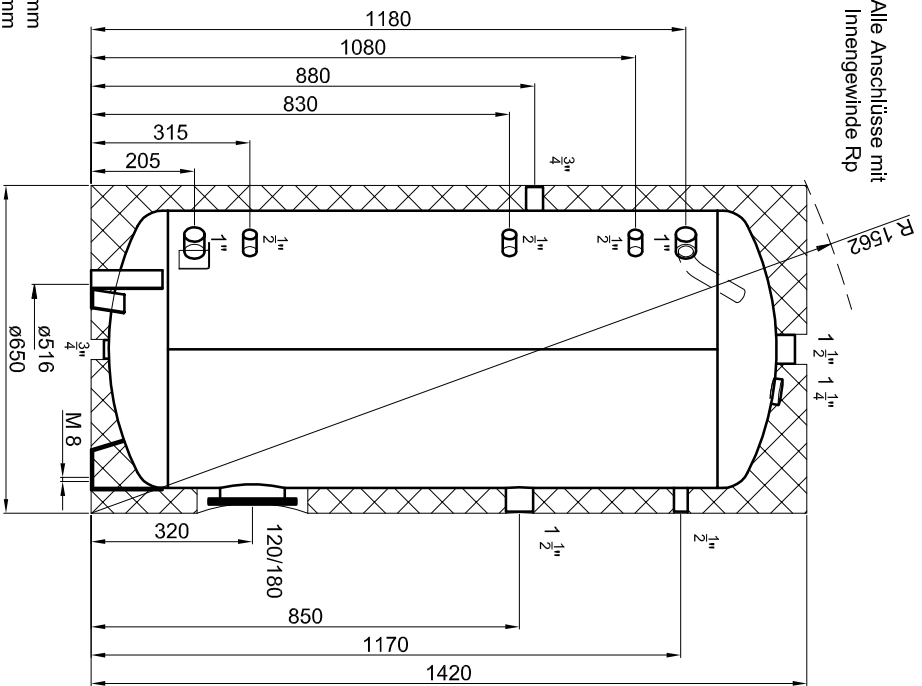
TWL-Technologie GmbH  
Im Gewerbegebiet 2 - 12  
D-92271 Freihung  
www.twl-technologie.de

**Emallierter Pufferspeicher Typ SP 200**

Gezeichnet: Julian Klier  
Datum: 01.01.2015  
Maßstab: M 1:15

Art-Nr. SP.0200

Technische Änderungen im Zuge der Weiterentwicklung vorbehalten.  
Maßangaben können eine Toleranz von +/- 5 mm aufweisen!



**Materialstärken:**  
Mantelblech: 3,0 mm  
Klöpferböden: 4,0 mm  
Materialstärken sind nicht dargestellt!

PU-Hartschaum  
fest aufgeschäumt



**Betriebsangaben:**

**Behälter:** 300 l  
Nennvolumen:  
zulässiger Druck (ps): 10,0 bar  
Prüldruck (pT): 15,0 bar  
zulässige Temperatur (ts): 0 - 95 °C  
zulässiges Medium: Wasser  
Gewicht: 87 kg  
Werkstoff: S235JRG2  
Korrosionsschutz: innen emailliert,  
außen beschichtet

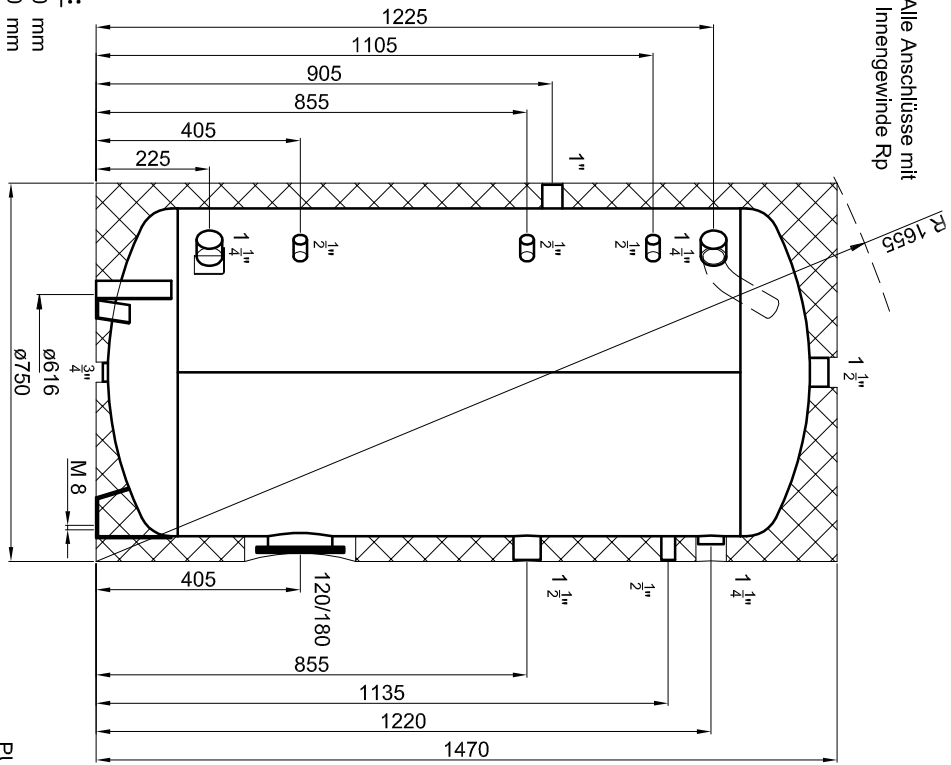
TWL-Technologie GmbH  
Im Gewerbegebiet 2 - 12  
D-92271 Freihung  
www.twl-technologie.de

Emallierter Pufferspeicher Typ SP 300

Gezeichnet: Julian Klier	Datum: 01.01.2015	Maßstab: M 1:15
Art-Nr. SP.0300		

Technische Änderungen im Zuge der Weiterentwicklung vorbehalten.  
Maßangaben können eine Toleranz von +/- 5 mm aufweisen!

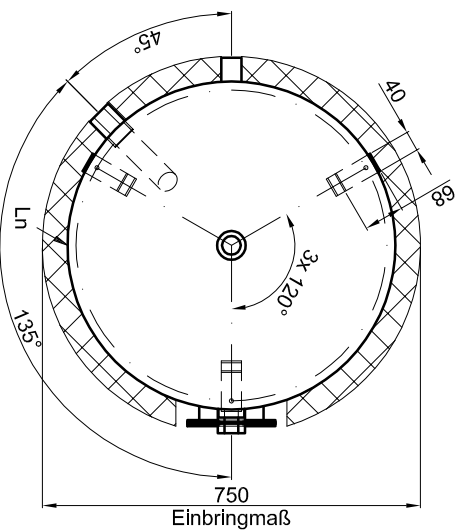
Alle Anschlüsse mit  
Innengewinde Rp



**Materialstärken:**  
Mantelblech: 4,0 mm  
Klöpferböden: 4,0 mm

Materialstärken sind nicht dargestellt!

PU-Hartschaum  
fest aufgeschäumt



**Betriebsangaben:**

**Behälter:**  
Nennvolumen: 400 l  
zulässiger Druck (p(s)): 10,0 bar  
Prüfdruck (p<sub>Pr</sub>): 15,0 bar  
zulässige Temperatur (t<sub>s</sub>): 0 - 95 °C  
zulässiges Medium: Wasser  
Gewicht: 125 kg  
Werkstoff: S235JRG2  
Korrosionsschutz: innen emailliert,  
außen beschichtet

TWL-Technologie GmbH  
Im Gewerbegebiet 2 - 12  
D-92271 Freihung  
www.twl-technologie.de

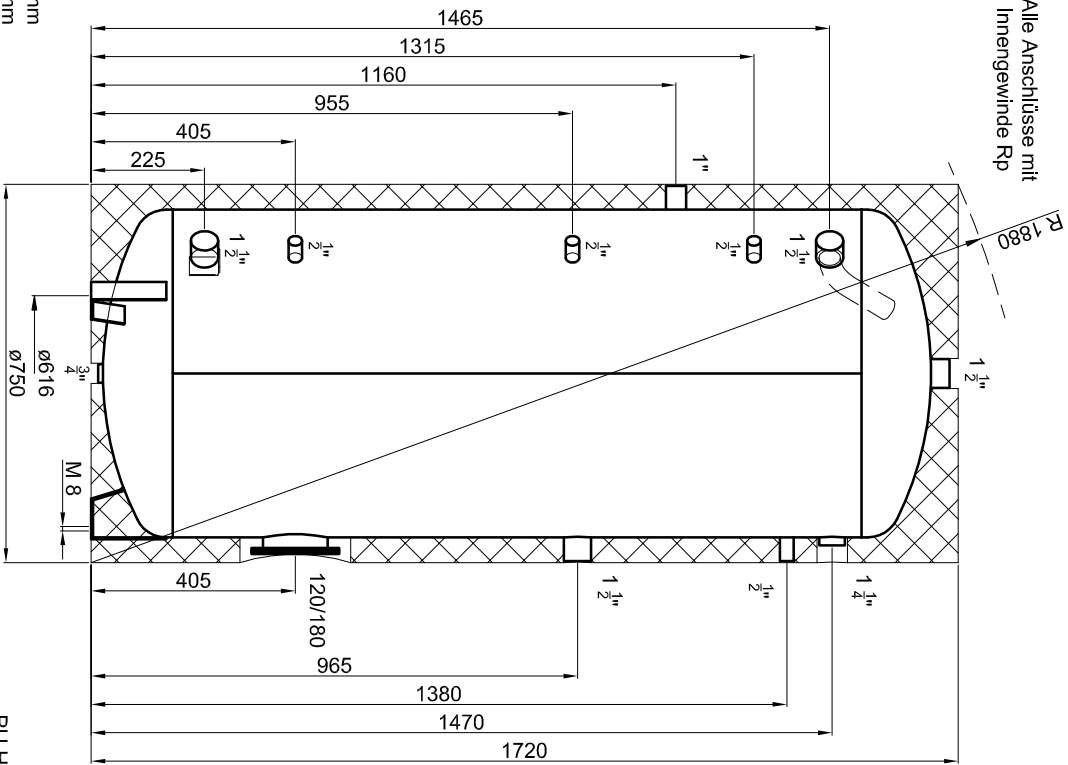
**Emallierter Pufferspeicher Typ SP 400**

Gezeichnet:	Datum:	Maßstab:
Julian Klier	01.01.2015	M 1:15

Art-Nr. SP.0400

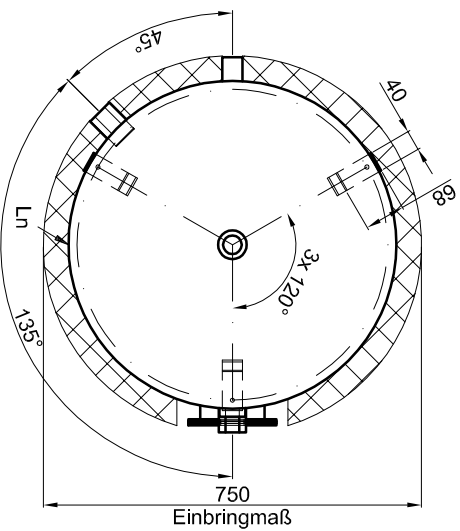
Technische Änderungen im Zuge der Weiterentwicklung vorbehalten.  
Maßangaben können eine Toleranz von +/- 5 mm aufweisen!

Alle Anschlüsse mit  
Innengewinde Rp



**Materialstärken:**  
Mantelblech: 4,0 mm  
Klöpferböden: 4,0 mm

PU-Hartschaum  
fest aufgeschäumt



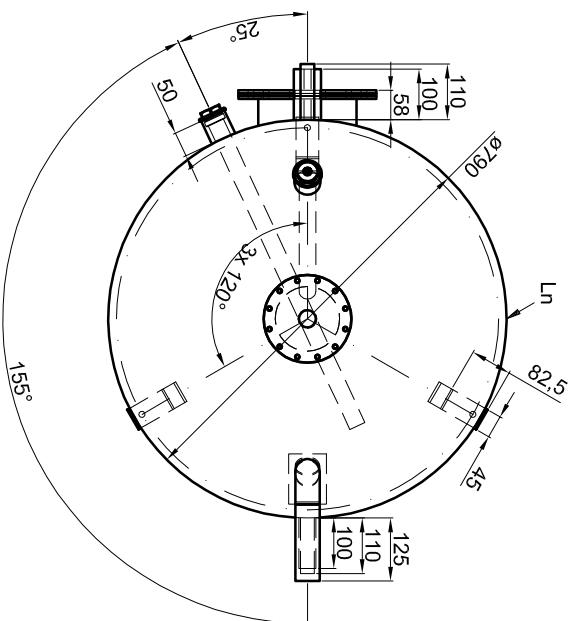
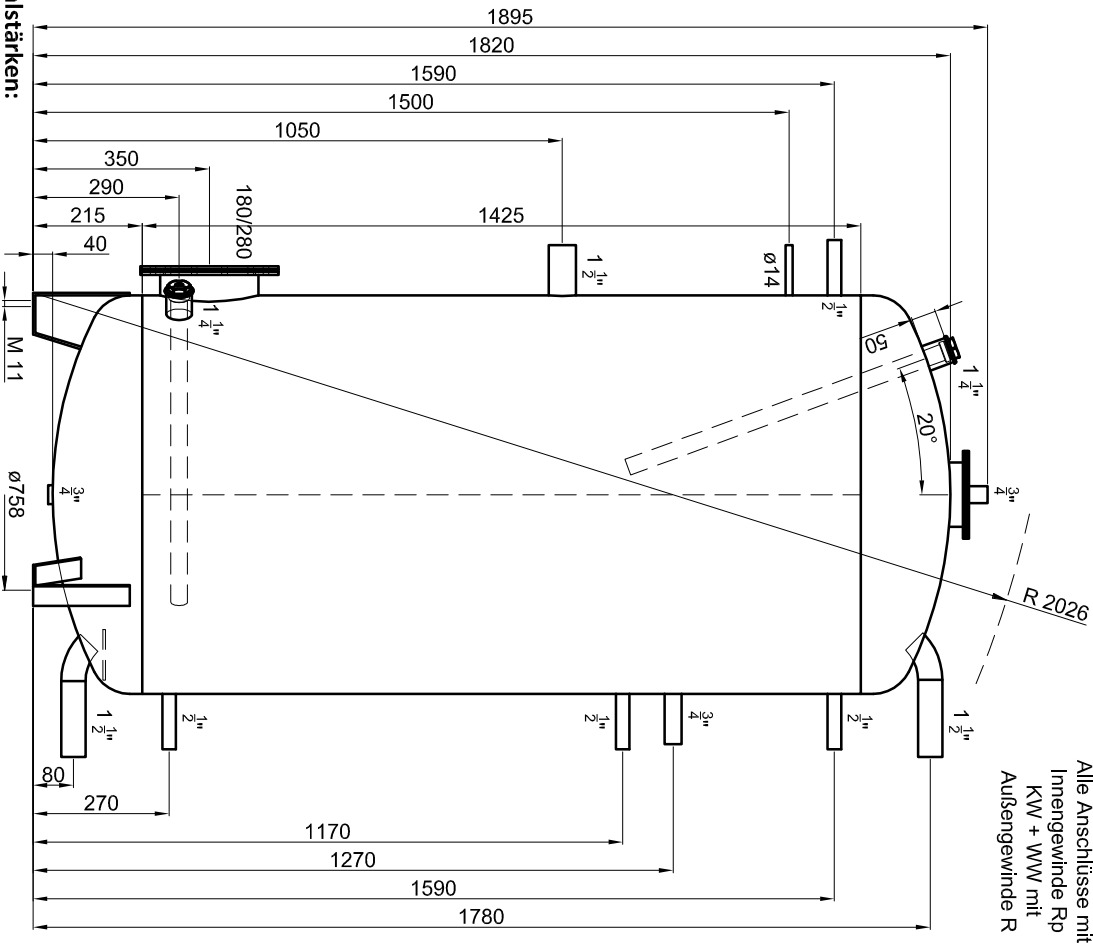
**Betriebsangaben:**

**Behälter:**  
Nennvolumen: 500 l  
zulässiger Druck (p(s)): 10,0 bar  
Prüfdruck (p<sub>pr</sub>): 15,0 bar  
zulässige Temperatur (t<sub>s</sub>): 0 - 95 °C  
zulässiges Medium: Wasser  
Gewicht: 143 kg  
Werkstoff: S235JRG2  
Korrosionsschutz: innen emailliert,  
außen beschichtet

TWL-Technologie GmbH  
Im Gewerbegebiet 2 - 12  
D-92271 Freihung  
www.twl-technologie.de

Gezeichnet: Julian Klier	Datum: 01.01.2015	Maßstab: M 1:15
<b>Emallierter Pufferspeicher Typ SP 500</b>		
Art-Nr. SP.0500		

Technische Änderungen im Zuge der Weiterentwicklung vorbehalten.  
Maßangaben können eine Toleranz von +/- 5 mm aufweisen!



**Betriebsangaben:**

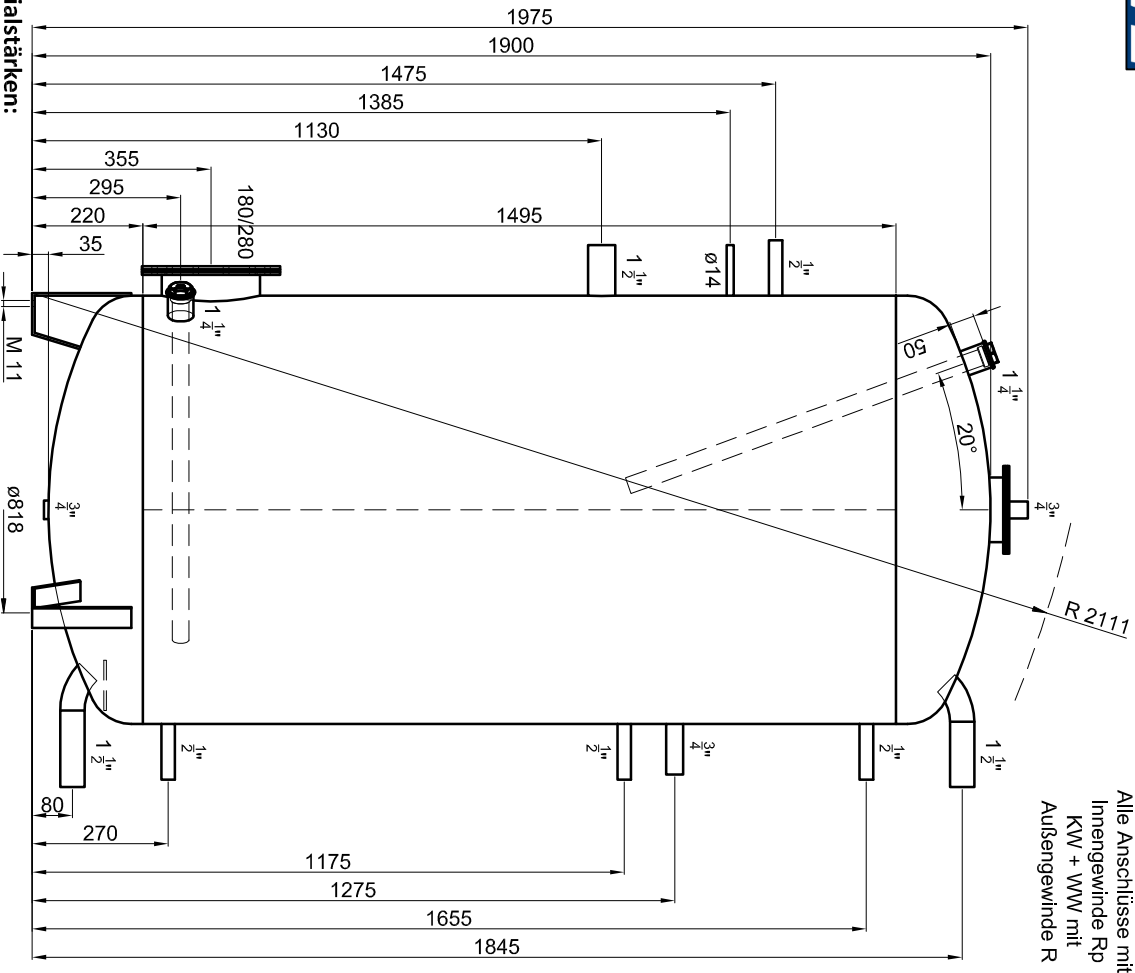
- Behälter:** 800 l  
 Nennvolumen: 10,0 bar  
 zulässiger Druck (p<sub>s</sub>): 15,0 bar  
 Prüfdruck (p<sub>T</sub>):  
 zulässige Temperatur (t<sub>s</sub>): 0 - 95 °C  
 zulässiges Medium: Wasser  
 Gewicht: 185 kg  
 Werkstoff: S235JRG2  
 Korrosionsschutz: innen emailliert, außen beschichtet

**Materialstärken:**  
 Mantelblech: 4,0 mm  
 Klöpperböden: 5,0 mm  
 Materialstärken sind nicht dargestellt!

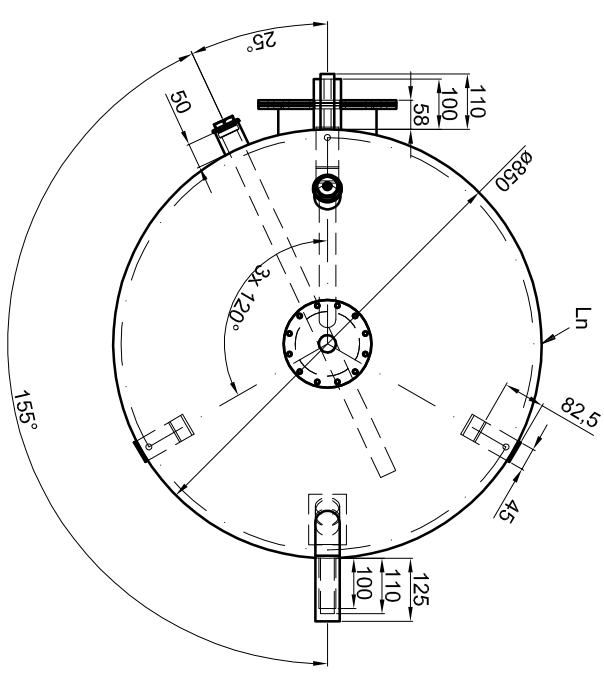
TWL-Technologie GmbH  
 Im Gewerbegebiet 2 - 12  
 D-92271 Freihung  
 www.twl-technologie.de

Gezeichnet: Julian Klier	Datum: 01.01.2015	Maßstab: M 1:15
<b>Emallierter Pufferspeicher Typ SP 800</b>		
Art-Nr. SP.0800		

Technische Änderungen im Zuge der Weiterentwicklung vorbehalten.  
Maßangaben können eine Toleranz von +/- 5 mm aufweisen!



Alle Anschlüsse mit  
Innengewinde Rp  
KW + WW mit  
Außengewinde R



**Betriebsangaben:**

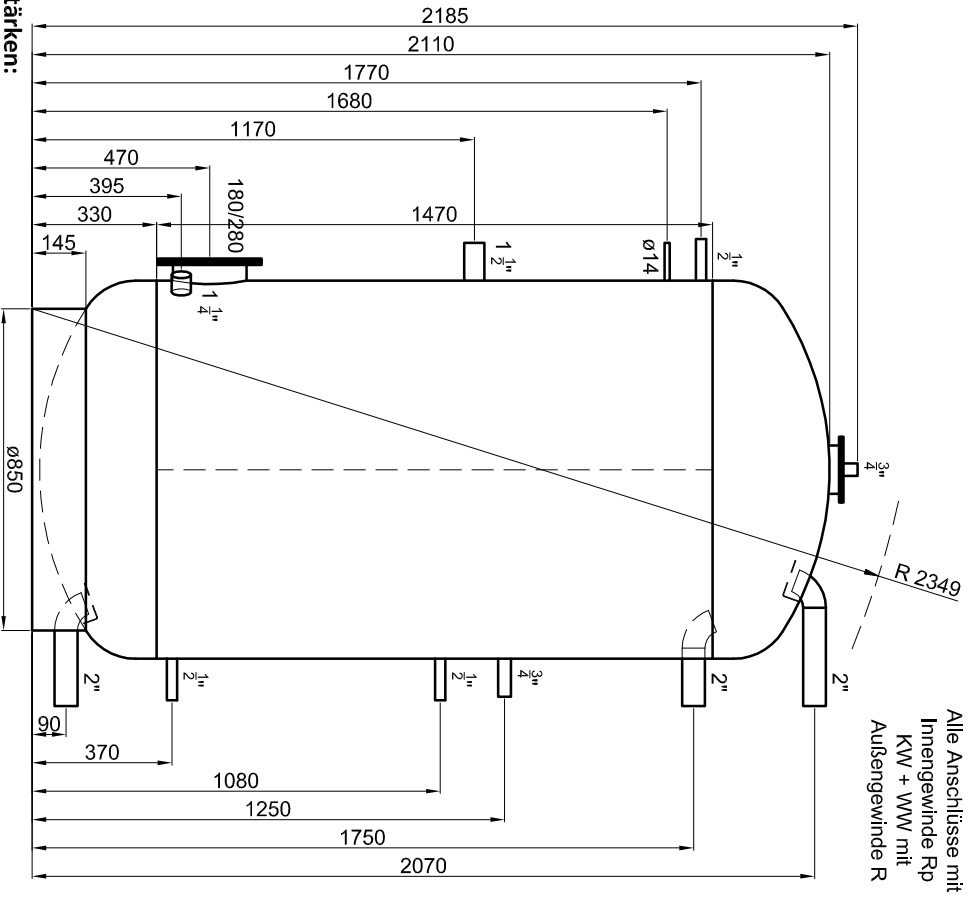
**Behälter:** 1.000 l  
 Nennvolumen: 10,0 bar  
 zulässiger Druck (p(s));  
 Prüfdruck (p(T)): 15,0 bar  
 zulässige Temperatur (t(s));  
 zulässiges Medium: 0 - 95 °C  
 Wasser  
 Gewicht: 212 kg  
 Werkstoff: S235JRG2  
 Korrosionsschutz: innen emailliert,  
 außen beschichtet

**Materialstärken:**  
 Mantelblech: 4,0 mm  
 Klöpperböden: 5,0 mm  
 Materialstärken sind nicht dargestellt!

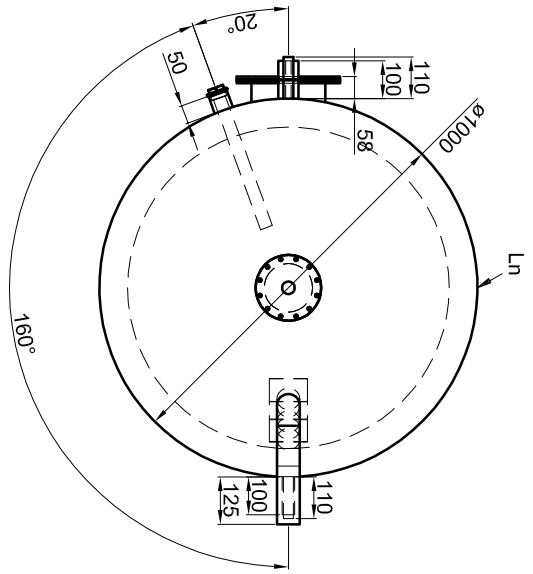
TWL-Technologie GmbH  
 Im Gewerbegebiet 2 - 12  
 D-92271 Freihung  
 www.twl-technologie.de

Gezeichnet: Julian Klier	Datum: 01.01.2015	Maßstab: M 1:15
<b>Emailliertes Pufferspeicher Typ SP 1000</b>		
Art-Nr. SP.1000		

Technische Änderungen im Zuge der Weiterentwicklung vorbehalten.  
Maßangaben können eine Toleranz von +/- 5 mm aufweisen!



Alle Anschlüsse mit  
Innengewinde Rp  
KW + WW mit  
Außengewinde R



**Betriebsangaben:**

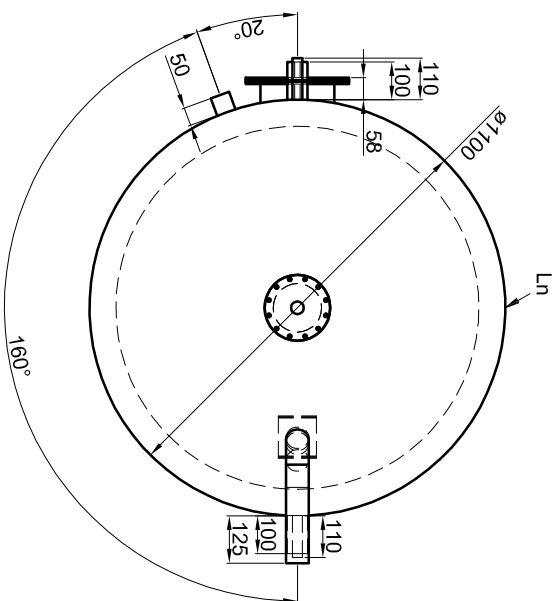
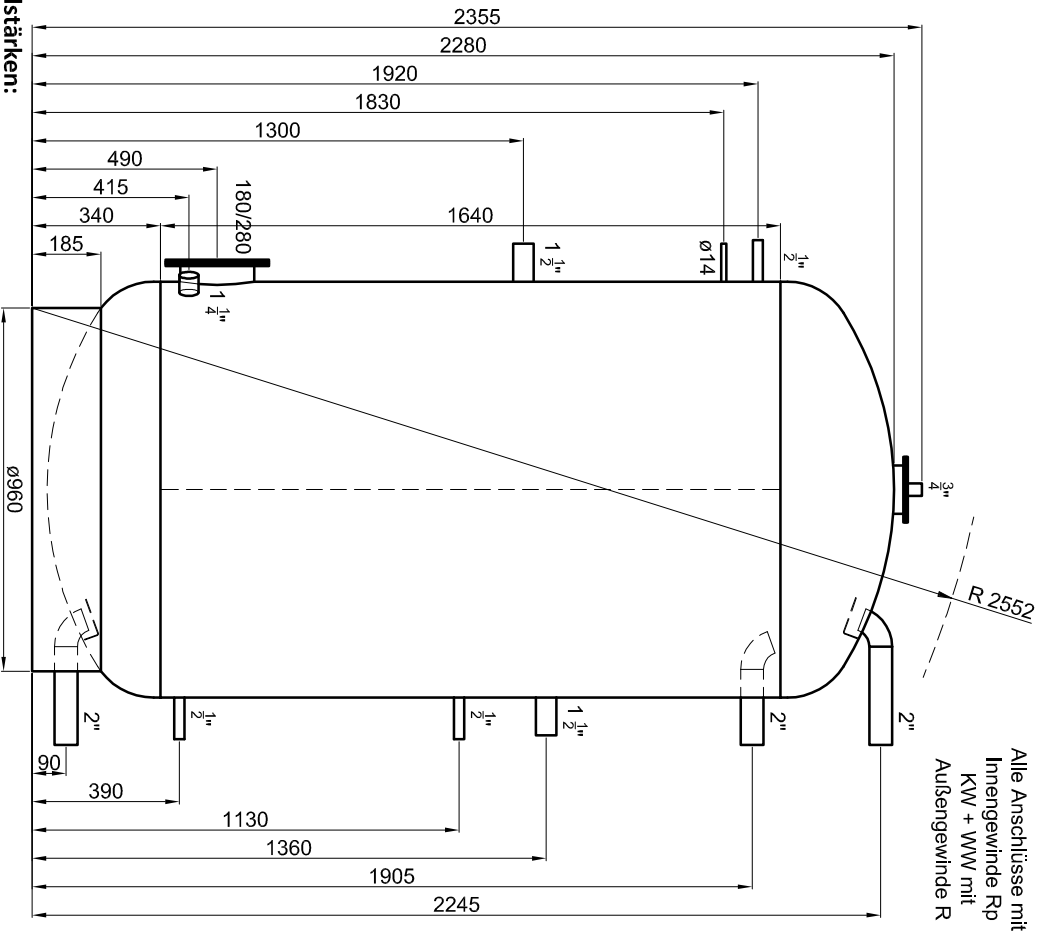
- Behälter:** 1.500 l  
 Nennvolumen: 10,0 bar  
 zulässiger Druck (p(s): 15,0 bar  
 Prüfdruck (p(T)): 0 - 95 °C  
 zulässige Temperatur (rs): Wasser  
 zulässiges Medium: 296 kg  
 Gewicht: S235JRG2  
 Werkstoff: Innen emailliert,  
 Korrosionsschutz: außen beschichtet

**Materialstärken:**  
 Mantelblech: 5,0 mm  
 Klöpperböden: 5,0 mm  
 Materialstärken sind nicht dargestellt!

TWL-Technologie GmbH  
 Im Gewerbegebiet 2 - 12  
 D-92271 Freihung  
 www.twl-technologie.de

Gezeichnet: Julian Klier	Datum: 01.01.2015	Maßstab: M 1:20
<b>Emailliertes Pufferspeicher Typ SP 1500</b>		
Art-Nr. SP.1500		

Technische Änderungen im Zuge der Weiterentwicklung vorbehalten.  
Maßangaben können eine Toleranz von +/- 5 mm aufweisen!



**Betriebsangaben:**

**Behälter:** 2.000 l  
 Nennvolumen: 10,0 bar  
 zulässiger Druck (p<sub>s</sub>): 15,0 bar  
 Prüfdruck (p<sub>pr</sub>):  
 zulässige Temperatur (t<sub>s</sub>): 0 - 95 °C  
 zulässiges Medium: Wasser  
 Werkstoff: S235JRG2  
 Gewicht: 388 kg  
 Korrosionsschutz: innen emailliert, außen beschichtet

**Materialstärken:**  
 Mantelblech: 4,0 mm  
 Klöpperböden: 5,0 mm  
 Materialstärken sind nicht dargestellt!

TWL-Technologie GmbH  
 Im Gewerbegebiet 2 - 12  
 D-92271 Freihung  
 www.twl-technologie.de

Gezeichnet: Julian Klier	Datum: 01.01.2015	Maßstab: M 1:20
<b>Emallierter Pufferspeicher Typ SP 2000</b>		
Art-Nr. SP.2000		