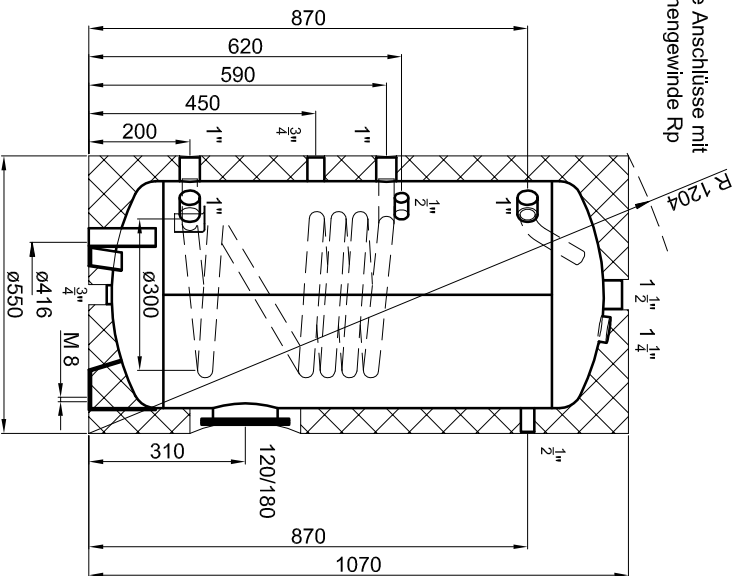


Technische Änderungen im Zuge der Weiterentwicklung vorbehalten.  
Maßangaben können eine Toleranz von +/- 5 mm aufweisen!

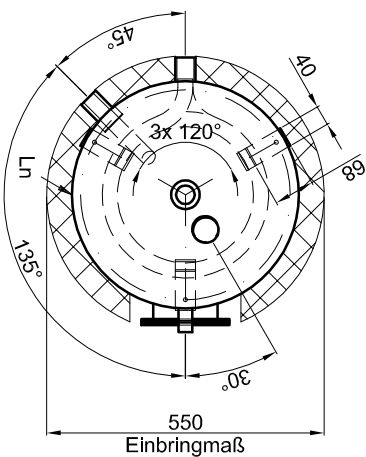
Alle Anschlüsse mit  
Innengewinde Rp



**Materialstärken:**  
Mantelblech: 3,0 mm  
Klöpferböden: 4,0 mm

Materialstärken sind nicht dargestellt!

PU-Hartschaum  
fest aufgeschäumt



**Betriebsangaben:**

<b>Behälter:</b>	Nennvolumen:	150 l	<b>Glattrohr-Wärmetauscher</b> unten:	1,0 m <sup>2</sup>
	zulässiger Druck (rs):	10,0 bar	Übertragungsfläche:	4,5 l
	Prüfdruck (pT):	15,0 bar	zulässiger Druck (rs):	16,0 bar
	zulässige Temperatur (rs):	0 - 95 °C	zulässige Temperatur (rs):	0 - 110 °C
	zulässiges Medium:	Wasser	zulässiges Medium:	Wasser/Glykol
	Werkstoff:	S235JRG2	Werkstoff:	S235JRG2
	Korrosionsschutz:	innen emailliert, außen beschichtet		

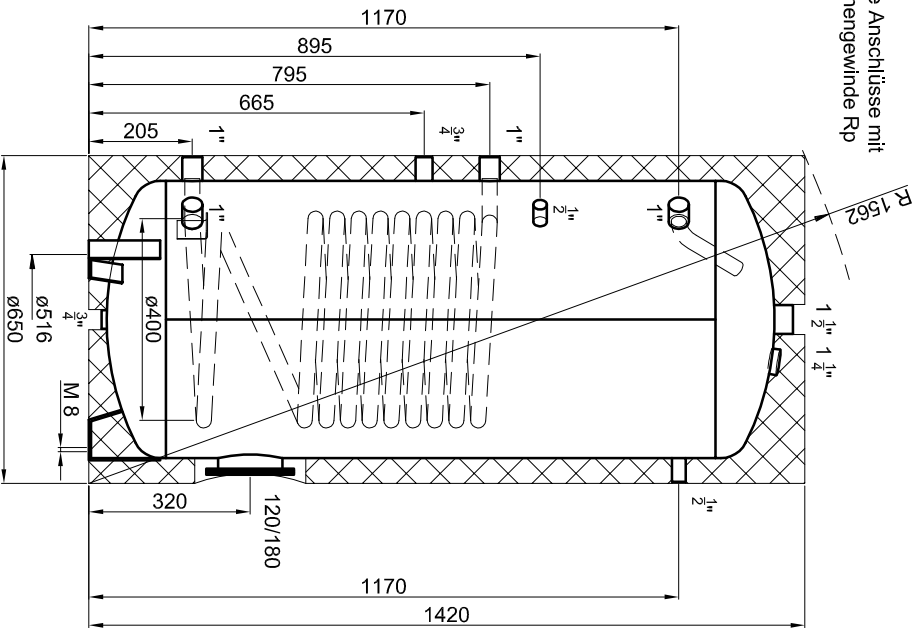
TWL-Technologie GmbH  
Im Gewerbegebiet 2 - 12  
D-92271 Freihung  
www.twl-technologie.de

Gezeichnet:	Datum:	Maßstab:
Julian Klier	01.01.2015	M 1:15
<b>Emaillierter Standspeicher Typ S 150</b>		
Art-Nr. S.0150		



Technische Änderungen im Zuge der Weiterentwicklung vorbehalten.  
Maßangaben können eine Toleranz von +/- 5 mm aufweisen!

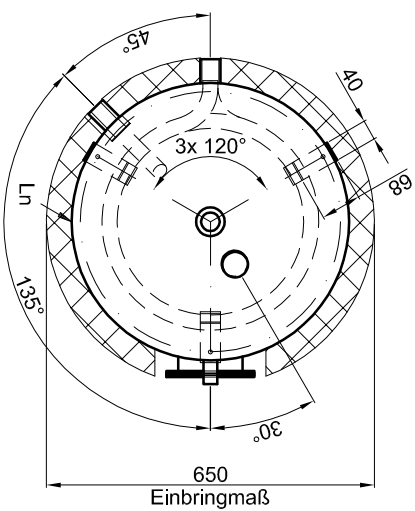
Alle Anschlüsse mit  
Innengewinde Rp



**Materialstärken:**  
Mantelblech: 3,0 mm  
Klöpferböden: 4,0 mm

Materialstärken sind nicht dargestellt!

PU-Hartschaum  
fest aufgeschäumt



**Betriebsangaben:**

**Behälter:**  
Nennvolumen: 300 l  
zulässiger Druck (rs): 10,0 bar  
Prüfdruck (pT): 15,0 bar  
zulässige Temperatur (rs): 0 - 95 °C  
zulässiges Medium: Wasser  
Gewicht: 104 kg  
Korrosionsschutz: S235JRG2

**Glattrohr-Wärmetauscher unten:**  
Übertragungsfläche: 1,4 m<sup>2</sup>  
Inhalt: 6,7 l  
zulässiger Druck (rs): 16,0 bar  
zulässige Temperatur (rs): 0 - 110 °C  
zulässiges Medium: Wasser/Glykol  
Gewicht: 104 kg  
Korrosionsschutz: S235JRG2

innen emaillet,  
außen beschichtet

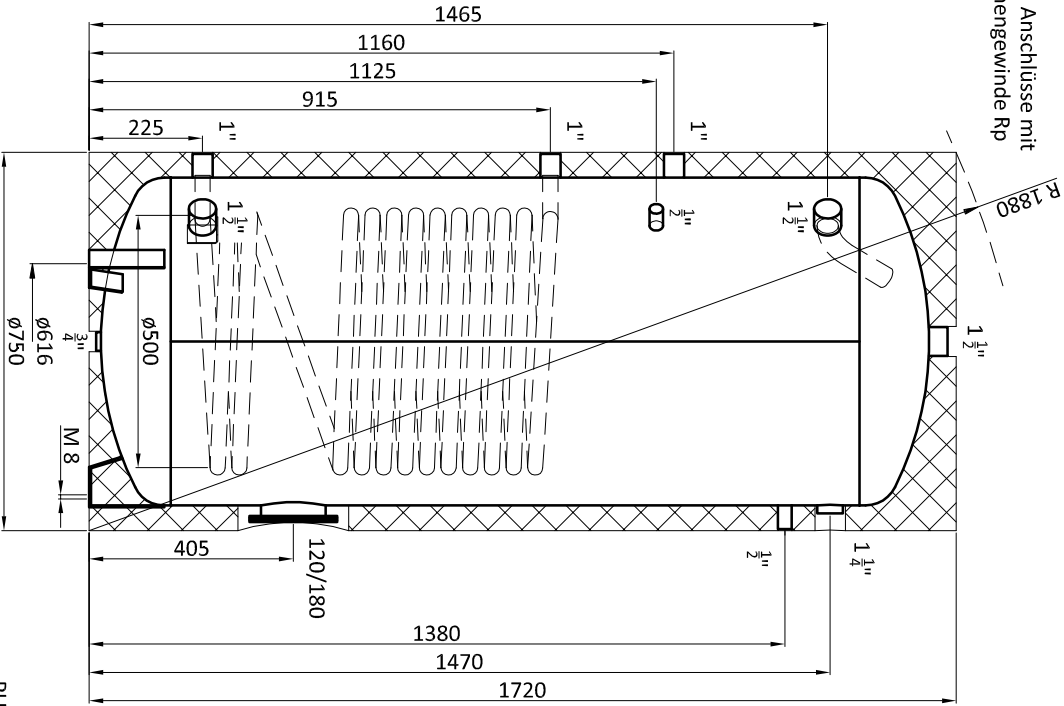
TWL-Technologie GmbH  
Im Gewerbegebiet 2 - 12  
D-92271 Freihung  
www.twl-technologie.de

Gezeichnet: Julian Klier	Datum: 01.01.2015	Maßstab: M 1:15
<b>Emailierter Standspeicher Typ S 300</b>		
Art-Nr. S.0300		



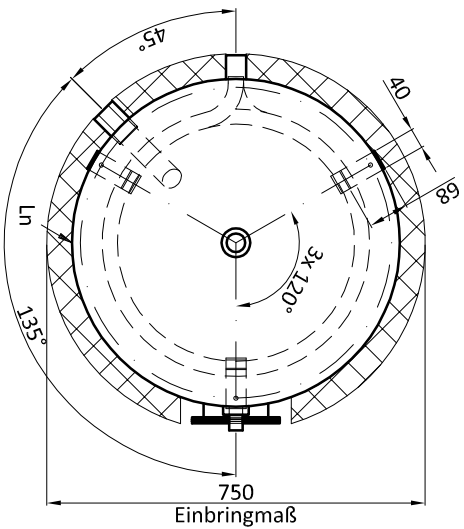
Technische Änderungen im Zuge der Weiterentwicklung vorbehalten.  
Maßangaben können eine Toleranz von +/- 5 mm aufweisen!

Alle Anschlüsse mit  
Innengewinde Rp



**Materialstärken:**  
Mantelblech: 4,0 mm  
Körperböden: 4,0 mm  
Materialstärken sind nicht dargestellt!

PU-Hartschaum  
fest aufgeschäumt



**Betriebsangaben:**

**Behälter:**  
Nennvolumen: 500 l  
zulässiger Druck (pS): 10,0 bar  
Prüfdruck (pM): 15,0 bar  
zulässige Temperatur (tS): 0 - 95 °C  
zulässiges Medium: Wasser  
Gewicht: 169 kg  
Werkstoff: S235JR62  
Korrosionsschutz: innen emailliert, außen beschichtet

**Glattrohr-Wärmetauscher unten:**  
Übertragungsfläche: 2,4 m<sup>2</sup>  
Inhalt: 10,5 l  
zulässiger Druck (pS): 16,0 bar  
zulässige Temperatur (tS): 0 - 110 °C  
zulässiges Medium: Wasser/Glykol  
Werkstoff: S235JR62

TWL-Technologie GmbH  
Im Gewerbegebiet 2 - 12  
D-92271 Freihung  
www.twl-technologie.de

Gezeichnet:	Datum:	Maßstab:
Klier Julian	01.01.2015	M 1:15
<b>Emaillierter Standspeicher Typ S 500</b>		
Art-Nr. S.0500		

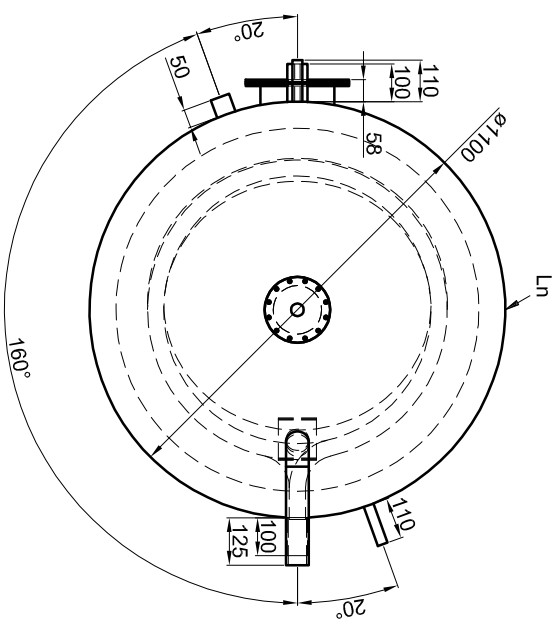
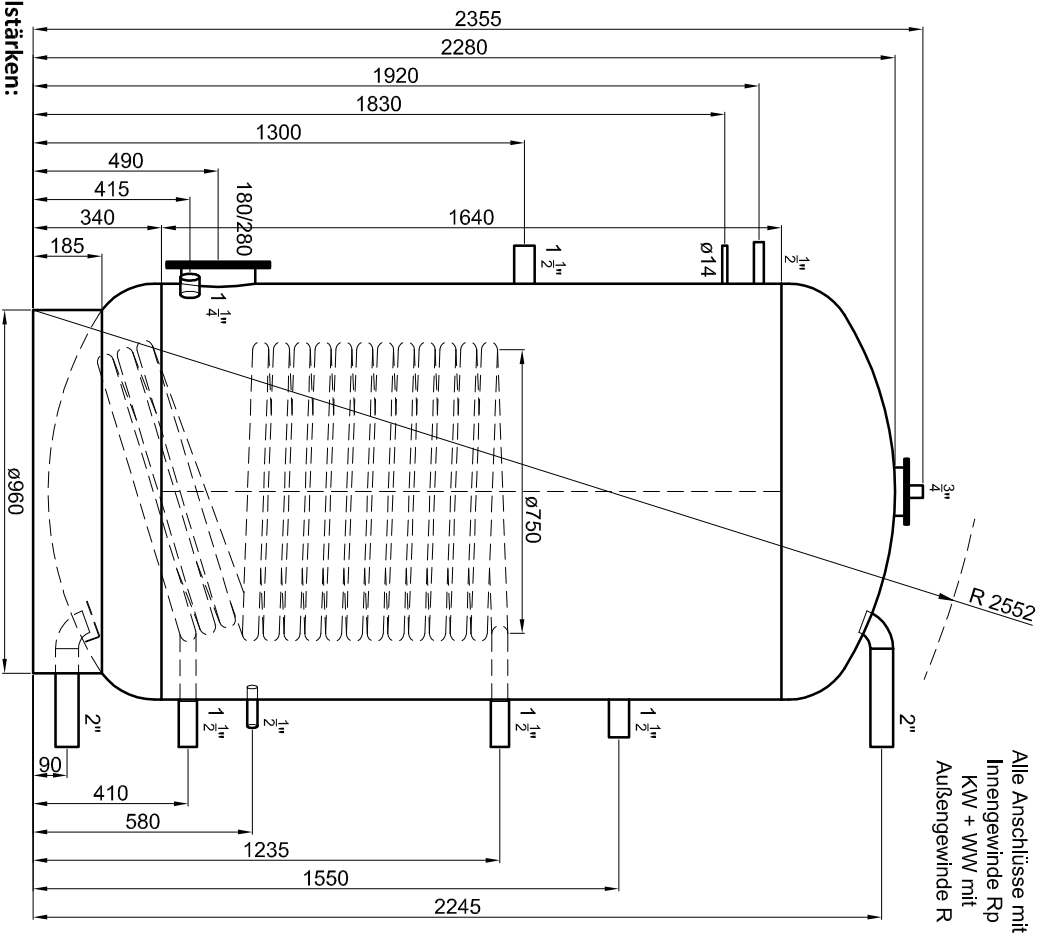








Technische Änderungen im Zuge der Weiterentwicklung vorbehalten.  
Maßangaben können eine Toleranz von +/- 5 mm aufweisen!



**Materialstärken:**  
Mantelblech: 4,0 mm  
Klöpferböden: 5,0 mm  
Materialstärken sind nicht dargestellt!

**Betriebsangaben:**

**Behälter:**  
Nennvolumen: 2.000 l  
zulässiger Druck (p<sub>s</sub>): 10,0 bar  
Prüfdruck (p<sub>PT</sub>): 15,0 bar  
zulässige Temperatur (t<sub>s</sub>): 0 - 95 °C  
zulässiges Medium: Wasser  
Gewicht: 454 kg  
Werkstoff: S235JRG2  
Korrosionsschutz: innen emailliert, außen beschichtet

**Glattrohr-Wärmetauscher unten:**  
Übertragungsfläche: 4,5 m<sup>2</sup>  
Inhalt: 41,6 l  
zulässiger Druck (p<sub>s</sub>): 16,0 bar  
zulässige Temperatur (t<sub>s</sub>): 0 - 110 °C  
zulässiges Medium: Wasser/Glykol  
Werkstoff: S235JRG2

TWL-Technologie GmbH  
Im Gewerbegebiet 2 - 12  
D-92271 Freihung  
www.twl-technologie.de

Gezeichnet: Julian Klier  
Datum: 01.01.2015  
Maßstab: M 1:20  
**Emaillierter Standspeicher Typ S 2000**

Art-Nr. S.2000